

第5章 磁気光学効果の測定法とその解析<sup>1)</sup>

第5章の内容

これまでの章では磁気光学効果の理論について述べてきた。かなり数式が続いたので、この章ではちょっと気分を変えて、磁気光学効果の具体的な測定の方法について述べる。単に測定の方法を示すだけでなく、その原理についての理解が得られるように配慮した。原理を知っていると測定法を改善したり、さらに広い応用を考えたりするときの助けになる。最初はスペクトルのことは考慮せず述べ、続いて分光測定の方法を述べる。最後に測定によって得られたデータからどのようにして誘電率などのパラメータを計算するかについて解説する。

5.1 測定の原理

この節では、ファラデー効果の測定法を例にとりて、磁気光学効果の測定法およびその原理について解説する。カー効果の測定の場合も反射光に対する測定になるだけで、基本的にファラデー効果の測定法と同じである。また、ここではスペクトルの測定は念頭に置かないので、光源としては He-Ne(ヘリウムネオン)レーザのようなものを想定している。

5.1.1 直交偏光子法

最もオーソドックスな磁気旋光角の測定は図 5.1(a)に示した構成で行われる。試料を磁極に孔をあけた電磁石の磁極の間に置き、光の進行方向と平行に磁界が印加されるように配置する。2つの偏光子 P と A(試料の後ろにおかれる偏光子は検光子とよばれることが多い)を用意し、磁界のないときに光検出器 D の出力が最小になるよう A の角度を調整して、そのときの目盛  $q_0$  を読み取る。次に磁界 H を印加して、D の出力を最小とする A の目盛  $q_H$  を読み取り、 $q_H - q_0$  を計算すると旋光角が得られる。読みとりの精度は A の微調機構の精度で決まり、あまり小さい旋光角を測定することはできない。

数式で説明すると、検出器に現れる出力 I は、偏光子の方位角を  $\theta_P$ 、検光子の方位角を  $\theta_A$ 、ファラデー一回転を  $F$  とすると、

$$I = I_0 \cos^2(q_P + q_F - q_A) \tag{5.1}$$

と表される。ここに  $\theta_P$ 、 $\theta_A$  はそれぞれ偏光子と検光子の透過方向の角度を表している。直交条件では、 $\theta_P - \theta_A = \pi/2$  となるので、この式は

$$I = I_0 \sin^2 q_F = (I_0/2)(1 - \cos 2q_F) \tag{5.2}$$

となる。 $F$  が磁界 H に比例するとき、I を H に対してプロットすると図 5.1(b)のようになる。 $F$  がの整数倍のとき I は 0 になるはずであるが、実際には、磁気円二色性の存在のため図のように右上がりの曲線となる。この方法は手軽であるが精度もあまり高くない。そのため以下に述べるようないろいろの測定法が考案されている。

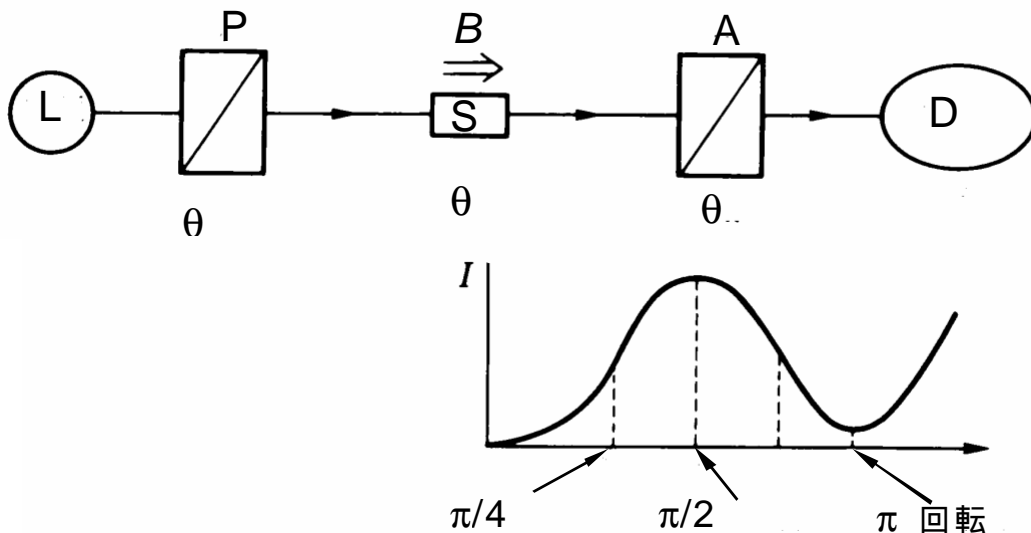


図 5.1 (a) 直交偏光子法の概略図。L: 光源、P: 偏光子、S: 試料、A: 検光子、D: 検出器 (b) 直交偏光子法における検出器出力の磁界強度依存性)

5.1.2 回転偏光子法<sup>2,3)</sup>

この方法は、偏光子、または、検光子のいずれかを回転させる方法である。図 5.2 には偏光子 P を固定し、検光子 A を一定速度で回転させる場合を示してある。検光子が角周波数  $p$  で回転するならば、 $\theta_A = pt$  と書けるので、検出器出力  $I_D$  は、

$$I_D = I_0 \cos^2(\mathbf{q}_F - \mathbf{q}_A) = (I_0/2) \{1 + \cos 2(\mathbf{q}_F - pt)\} \quad (5.3)$$

と表される。すなわち、光検出器 D には回転角周波数の 2 倍の角周波数  $2p$  の電気信号が現れる。求めるべき回転角  $\theta_F$  は、出力光の位相が、磁界ゼロの場合からずれの大きさを測定すれば、 $\theta_F/2$  として旋光角が求まる。

位相の測定には、大きく分けて 2 つの方法がある。1 つは、位相の読み取りが可能なタイプのロックイン・アンプを用いるアナログ方式。もう 1 つは、偏光子の回転角と出力の両方をメモリに蓄積し FFT(高速フーリエ変換法)などを用いて位相を解析するデジタル方式である。一般に後者の方が精度が高いとされている。検光子の回転ムラが誤差をもたらす原因となる。光軸と検光子の回転軸とが合致していないと、系統的な誤差を生ずる。

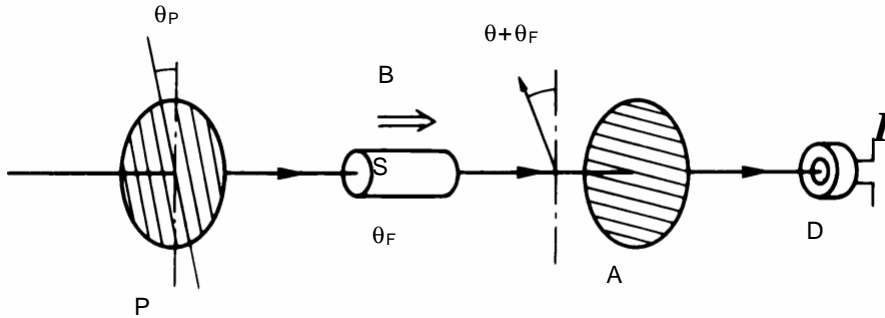


図 5.2 回転偏光子法の説明図。P：回転偏光子(方位角  $q_p$ )、S：試料(ファラデー回転  $q_F$ )、A：検光子、D：検出器(出力  $I_D$ )

### 5.1.3 振動偏光子法

図 5.3 のように偏光子と検光子を直交させておき、偏光子を図のように

$$\mathbf{q} = q_0 \sin pt \quad (5.4)$$

のように小さな角度  $\theta_0$  の振幅で角周波数  $p$  で振動させると、信号出力  $I_D$  は、

$$I_D \propto I_0 \sin^2(\mathbf{q} + \mathbf{q}_F) = (I_0/2) \{1 - \cos 2(\mathbf{q} + \mathbf{q}_F)\} = I_0 \{1 - J_0(2q_0) \cos 2q_F\} / 2 - I_0 J_2(2q_0) \cos 2q_F \cdot \cos 2pt - I_0 J_1(2q_0) \sin 2q_F \cdot \sin pt \quad (5.5)$$

となる。ここに、 $J_n(x)$  は  $n$  次のベッセル関数である。 $\theta_0$  が小さければ、角周波数  $p$  の成分が光強度  $I_0$  および  $\theta_0$  に比例し、角周波数  $2p$  の成分はほぼ光強度  $I_0$  に比例するので、この比をとれば  $\theta_0$  を測定できる。

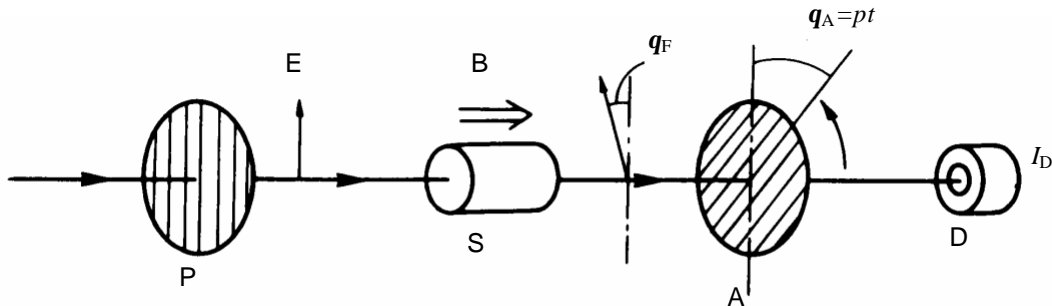


図 5.3 振動検光子法の説明図。P：偏光子、S：試料、A：回転検光子、D：検出器。

### 5.1.4 ファラデーセル法<sup>4-7)</sup>

上に述べたように検光子を回転させて信号の最小値を探す代わりに、検光子は偏光子と直交するように固定しておき、試料のファラデー効果によって起きた回転をファラデーセルによって補償し、自動的に零位法測定を行うのが図 5.4 に示した方法の特徴である。この方法では、光検出器 D の出力が 0 になるようにファラデーセルに電流を流して偏光の向きを回転して試料による回転を打ち消している。感度を上げるために、ファラデーセルに加える直流電流に、変調用の交流を重畳させておき、D の出力を、ロックイン・アンプなどの高感度増幅器で増幅した出力をフィードバックする。このことを数式で示そう。図に示すように、ファラデーセルを用い直線偏光に

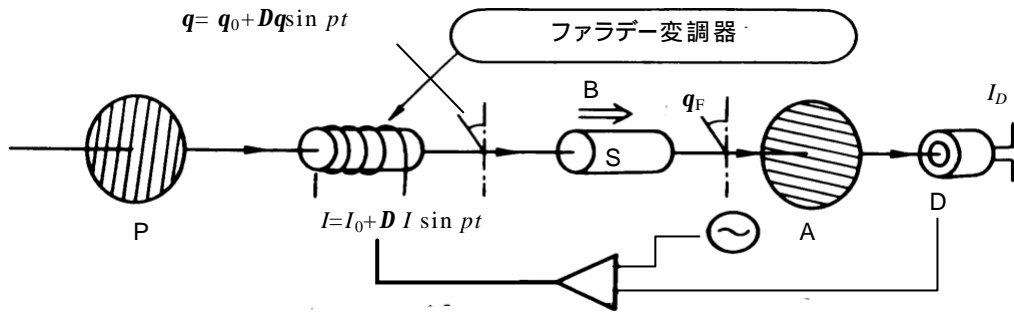


図 5.4 ファラデー変調器法の模式図。P：偏光子、S：試料、A：検光子、D：検出器

$$q = q_0 + Dq \sin pt$$

だけの回転を与える。ここに、 $q_0$  は直流成分、 $Dq$  は角周波数  $p$  の交流成分の振幅で、コイルに流す直流および交流電流に比例する。このとき検出器出力  $I_D$  は、

$$\begin{aligned} I_D &= I_0 \sin^2(q_0 - q_F + Dq \sin pt) \\ &= (I_0/2) \{1 - \cos 2(q_0 - q_F) \cos(2Dq \sin pt) + \sin 2(q_0 - q_F) \sin(2Dq \sin pt)\} \\ &\approx (I_0/2) \{1 - \cos 2(q_0 - q_F) J_0(2Dq)\} + I_0 \sin 2(q_0 - q_F) J_1(2Dq) \sin pt - I_0 \cos 2(q_0 - q_F) J_2(2Dq) \cos 2pt \end{aligned} \quad (5.6)$$

となつて、 $p$  成分の強度は  $\sin(q_0 - q_F)$  に比例する。この信号を 0 にするように ( $q_0 = q_F$  となるように) ファラデーセルに流す電流の直流成分にフィードバックする。ファラデーセルの電流と回転角  $q_0$  の関係をあらかじめ校正しておく、電流を読めば回転角  $q_F$  を求められる。この方法は、零点法なので精度の高い測定ができる。実際この方法によって  $0.001^\circ$  以下の小さな旋光角も読み取ることができる。

しかしこの方法は次のような欠点ももつ。試料を磁化するための磁界が、ファラデーセルに影響を与えること、大きな旋光性をもつ試料の場合、これを補償するためにセルに流す電流が大きくなり、これによる温度上昇のためにヴェルデ常数が変化して誤差の原因になること。もう一つの問題点はファラデーセルのヴェルデ常数が、波長  $\lambda$  に対して  $1/\lambda^2$  のような波長分散をもつので、長波長側での感度が低くなることである。

### 5.1.5 楕円率の測定法

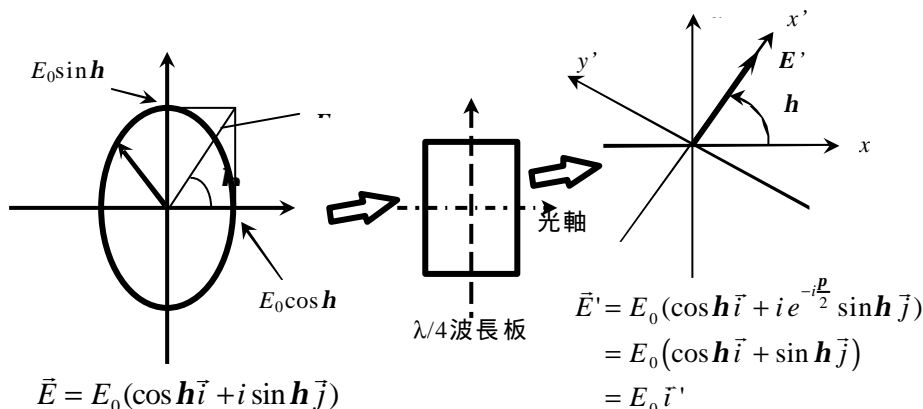
5.1.1 ~ 5.1.4 項に述べた磁気光学効果の測定装置で磁気円二色性、あるいは、磁気光学楕円率を測定するにはどのようにすればよいだらうか。結果を先に書いておくと、楕円率は、 $4$  分の  $1$  波長板 ( $\lambda/4$  板と略称) を用いて楕円率角を回転に変換して測定することが可能である。以下にはその原理について述べる。

図 5.5 に示すように楕円率角  $h$  (rad) の楕円偏光が入射したとすると、その電気ベクトルは  $\vec{E} = E_0(\cosh \vec{i} + i \sinh \vec{j})$  で表される。(  $\vec{i}, \vec{j}$  はそれぞれ  $x, y$  方向の単位ベクトル)  $x$  方向に光軸をもつ  $\lambda/4$  板を通すと、 $y$  方向の位相は  $90^\circ$  遅れるので、出射光の電界は

$$\vec{E}' = E_0(\cosh \vec{i} + i \exp(-ip/2) \sinh \vec{j}) = E_0(\cosh \vec{i} + \sin h \vec{j}) \quad (5.7)$$

となるが、これは、 $x$  軸から  $h$  (rad) 傾いた直線偏光を表している。したがって、入射楕円偏光の長軸の方向に  $\lambda/4$  板の光軸をあわせれば、上に述べたいずれかの回転角を測定する方法で楕円率角を測定できる。

$\lambda/4$  板は、通常結晶の屈折率の異方性を用いているので、原則として波長ごとに変える必要であるが、最近では、屈折率の分散を利用した波長依存性の少ない  $\lambda/4$  板も市販されている。広い波長範囲で楕円率を測定するには、パビネソレイコ板とよばれる光学素子がある。これはくさび形の複屈折素子を 2 個使って、光路長をネジマイクロメータで調整することによって、位相差の調整ができるようになっている。



広い波長範囲で使うためには、波長に合わせて順次マイクロメータを調整すればよい。

一般には、旋光性と磁気円二色性が同時に存在するのでやや複雑になるが、 $\lambda/4$ 板の主軸を楕円の主軸に合わせれば直線偏光が出力されるので、上の場合と同様に取り扱える。したがって、 $\lambda/4$ 板と検光子とを交互に調整して出力が最小になるようにすれば、 $\lambda/4$ 板の主軸の角度から旋光角が、検光子の角度の余接(cotangent)から楕円率が求められる。

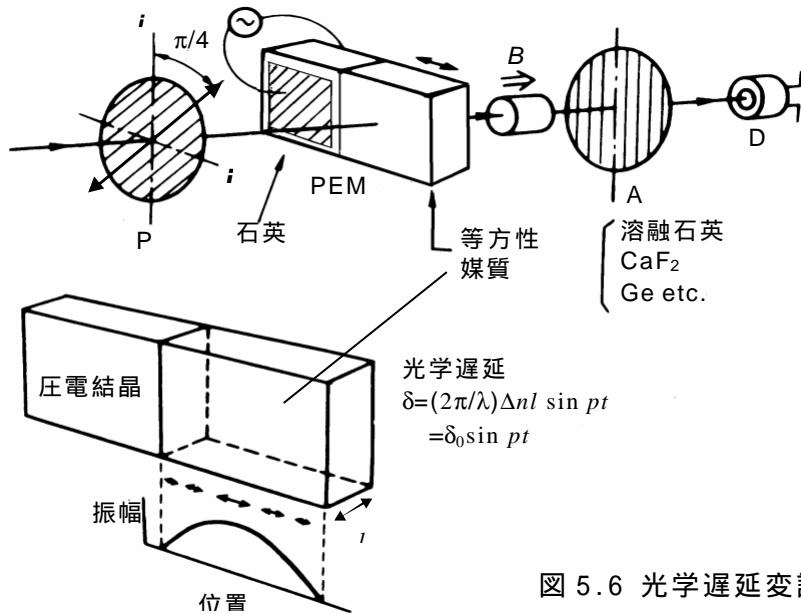


図 5.6 光学遅延変調法の説明図

### 5.1.5 光学遅延変調法(円偏光変調法)<sup>8-11)</sup>

図 5.6 において P と A は直線偏光子，M は光弾性変調器<sup>12-14)</sup>，D は光検出器である。ピエゾ光学変調器は、等方性の透明物質(石英，CaF<sub>2</sub> など)に水晶のピエゾ(圧電)振動子を貼付けたものである。ピエゾ振動子に角周波数  $p$  [rad/s] の高周波の電界を加えると、音響振動の定在波ができて透明物質に角周波数  $p$  [rad/s] で振動する一軸異方性が生じ複屈折が現れる。その結果、光学遅延量  $\delta = \delta_0 \sin pt$  が  $p$  [rad/s] で変調される。すなわち、

$$\delta = \delta_0 \sin pt \quad (5.8)$$

この測定法の原理をまず定性的に説明しておこう。

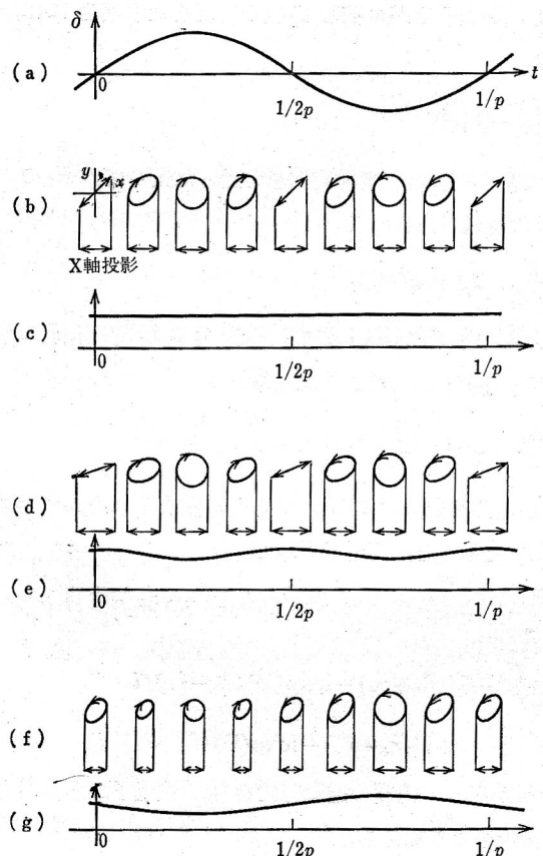
図 5.7(a)は光弾性変調器(PEM) M によって生じる光学的遅延  $d$  の時間変化を表す。この図において  $\delta_0$  の振幅は  $\lambda/2$  であると仮定すると  $\delta_0$  の正負のピークは円偏光に対応する。試料 S が旋光性も円二色性ももたないとすると、電界ベクトルの軌跡は図(b)に示すように 1 周期の間に LP-RCP-LP-LCP-LP という順に変化する。(ここに、LP は直線偏光、RCP は右円偏光、LCP は左円偏光を表す。) 検光子の透過方向の射影は図(c)に示す様に時間に対して一定値をとる。旋光性があるとベクトル軌跡は図(d)のようになり、その射影は(e)に示すごとく角周波数  $2p$  [rad/s] で振動する。一方、円二色性があると RCP と LCP とのベクトルの長さに差が生じ、射影(g)には角周波数  $p$  [rad/s] の成分が現れる。

以上から、検光子を透過した光の出力の角周波数  $p$  [rad/s] の成分を測定すれば円二色性が、 $2p$  [rad/s] 成分を測定すれば、旋光性が求められる。

今度は、この方法の原理を数式を使って説明する。偏光子 P が  $x$  軸と 45 度の角度をなす場合には、P を通った光の電界  $E$  は、

$$E_1 = \frac{1}{\sqrt{2}} E_0 (i + j)$$

と表すことができる。ピエゾ光学変調器を通った光  $E_2$  の  $x$  成分と  $y$  成分の間には、 $\delta$  の遅延があるので



$$E_2 = \frac{E_0}{\sqrt{2}}(i + \exp(id)j) \quad (5.10)$$

と表せる．これを 3.4.2 項に導入した右円偏光および左円偏光の単位ベクトル  $r, l$  を使って書き直すと次のようになる．

$$E_2 = \frac{E_0}{2}((1-i \exp(id))r + (1+i \exp(id))l) \quad (5.11)$$

右円偏光および左円偏光に対するフレネル係数をそれぞれ  $r_+ = |r_+| \exp(i\phi_+)$ ,  $r_- = |r_-| \exp(i\phi_-)$  とすると, 反射光  $E_3$  は

$$\begin{aligned} E_3 &= \frac{E_0}{2}(r_+(1-i \exp(id))r + r_-(1+i \exp(id))l) \\ &= \frac{E_0}{2}(((r_+ + r_-) - i(r_+ - r_-) \exp(id))i + i((r_+ - r_-) - i(r_+ + r_-) \exp(id))j) \end{aligned} \quad (5.12)$$

となる．次に,  $x$  軸から  $\theta$  の角度の透過方向をもつ検光子からの出力光の振幅  $E_4$  は次のようになる．

$$E_4 = \frac{E_0}{2\sqrt{2}}(r^+(1-i \exp(id)) \exp(ij) + r^-(1+i \exp(id)) \exp(ij)) \quad (5.13)$$

光の強度  $I$  は,  $|E_4|^2$  に比例するので,

$$I \approx \frac{E_0^2}{2}(R + DR \sin d + R \sin(Dq + 2j) \cos d) \quad (5.14)$$

となる．ここに,  $R, DR$  および  $Dq$  は

$$\begin{aligned} R &= \frac{1}{2}(|r_+|^2 + |r_-|^2) \\ DR &= |r_+|^2 - |r_-|^2 \\ Dq &= q_+ - q_- \end{aligned} \quad (5.15)$$

である．磁気光学効果のパラメータは

$$\begin{aligned} q_K &= -\frac{Dq}{2} \\ h_K &= \frac{1}{4} \frac{DR}{R} \end{aligned}$$

なので, 式(5.14)は次のようになる．

$$I = \frac{1}{2} E_0^2 R \{1 + 2h_K \sin d + \sin(2j - 2q_K) \cos d\} \quad (5.16)$$

検光子の透過方向を  $x$  軸と合致させ( $\theta = 0$ ), さらに,  $q_K$  が小さい場合には

$$I \approx I_0 R (1 + 2h_K \sin d - 2q_K \cos d)$$

となる．ここで,  $\theta = \theta_0 \sin pt$  であることを考慮して, さらに

$$\begin{aligned} \sin(x \sin f) &= 2J_1(x) \sin f + \dots \\ \cos(x \sin f) &= J_0(x) + 2J_2(x) \cos 2f \end{aligned}$$

というベッセル関数による展開式を用いると, 光検出器の出力  $I_D$  は

$$\begin{aligned} I_D &= (I_0/2) \{1 + 2h_K \sin(d_0 \sin pt) - \sin 2q_K \cos(d_0 \sin pt)\} \\ &= (I_0/2) \{1 - 2q_K J_0(d_0)\} + I_0 \cdot 2h_K J_1(d_0) \sin pt - I_0 \cdot 2q_K J_2(d_0) \cos 2pt + \dots \\ &\approx I(0) + I(p) \sin pt + I(2p) \cos 2pt \end{aligned} \quad (5.17)$$

となる．ここに  $I(0), I(p), I(2p)$  は, それぞれ, 出力の直流成分,  $p$ [rad/s]成分,  $2p$ [rad/s]成分を表し,

$$\begin{aligned} I(0) &= \frac{I_0}{2} \{1 - 2q_K J_0(d_0)\} \\ I(p) &= 2I_0 h_K J_1(d_0) \\ I(2p) &= -2I_0 q_K J_2(d_0) \end{aligned} \quad (5.18)$$

と書けるので,  $p$ [rad/s]成分と直流成分の比  $I(p)/I(0)$  から楕円率  $\epsilon_K$  が,  $2p$ [rad/s]成分と直流成分の比  $I(2p)/I(0)$  から回転角  $\phi_K$  が求められる．

変調器による複屈折の変調振幅を  $n$  とすると,  $\theta_0 = 2\pi n \ell / \lambda$  であるから, もし  $n$  が一定であれば,  $\theta_0$  は波長依存性をもち, したがって, 上式の  $J_1(\theta_0), J_2(\theta_0)$  は波長依存性をもってしまふ．しかし, PEM では, 複屈折の変調振幅  $n$  を外部から電圧制御することによって,  $0.2 \mu\text{m}$  から  $2 \mu\text{m}$  の広範囲にわたって, リターデーションの変調振幅  $\theta_0$  を一定に保つことができる．また, 式(5.18)によると,  $I(0)$  は  $\epsilon_K$  に依存するため,  $I(p)/I(0), I(2p)/I(0)$  は  $\epsilon_K, \phi_K$  に比例しない． $I(0)$  の  $\epsilon_K$  依存性をなくすには分母の  $J_0(\theta_0)$  が 0 になるように, すなわち  $\theta_0 = 2.4048$  となるように PEM の変調幅を制御すればよい．このとき,  $J_1(\theta_0) = 0.5191, J_2(\theta_0) = 0.4318$  であるから, 楕円率  $\epsilon_K$  および回転角  $\phi_K$  は

$$h_K = \frac{1}{4J_1(d_0)} \frac{I(p)}{I(0)} = 0.4816 \frac{I(p)}{I(0)}$$

$$q_K = \frac{1}{4J_2(d_0)} \frac{I(2p)}{I(0)} = 0.5790 \frac{I(2p)}{I(0)}$$
(5.19)

として、[rad]単位で求められる。以上の議論はカー効果を例にとって説明したが、ファラデー効果の場合にも同様に成り立つ。ただし、ファラデー効果の旋光角が大きい場合、式(5.17)の近似が成り立たないこともあり得る。

このように、円偏光変調法は前節までに述べた方法と異なって、同じ光学系を用いて旋光角と楕円率を測定できるという特徴をもっている。また、変調法をとっているため高感度化ができるという利点ももつ。しかしながら、この方法は零位法ではないので、何らかの手段による校正が必要である。

#### 5.1.6 絶対値の校正について

ファラデーセルのような零位法による測定の場合には、フィードバックして0にするのに必要な電流とファラデーセルの回転角との関係をあらかじめ校正しておけば、電流値を読むだけで回転角が求められる。

これに対し、光学遅延変調法の場合、回転角の校正には、試料の代わりに鏡を置き、検光子を45°回転して通常と同様に測定し、係数などのパラメータを決定する方法<sup>10)</sup>や、検光子をわずかな角度回転したときの信号の変化をあらかじめ調べておき、それとの比較から決めるという方法が用いられる<sup>11)</sup>。また、楕円率の校正には、適当な厚みのサファイア板を使う。波長を変えた測定を行った場合、光学遅延が±90°のときに信号が正負のピークをもつことからその包絡線関数を校正に用いることができる<sup>15)</sup>。

### 5.1 節のまとめ

#### 磁気光学効果の測定法・特徴

- 直交偏光子法                    ・ 簡便，高い精度が得られない
- 回転偏光子法                 ・ 高感度，円二色性の測定には 1/4板が必要
- 振動偏光子法                 ・ 高感度，円二色性の測定には 1/4板が必要
- ファラデーセル法             ・ 高精度，ただし，利用できる波長領域に限られる
- 光学遅延変調法            ・ 高感度で広波長領域での測定に利用できる  
旋光角と円二色性が同時に測定できる

### 5.2 スペクトルの測定法

2.6 節に述べたように、磁気光学材料の基礎研究および開発においてはスペクトルの測定が非常に重要である。この節ではスペクトルの測定法について述べる。

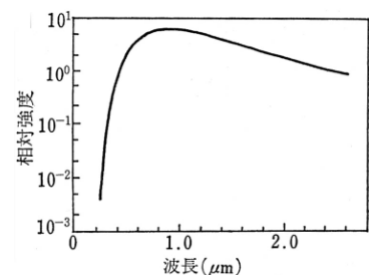
磁気光学スペクトルの測定には、光源、偏光子、分光器、集光系、検出器の一式が必要であるが、各々の機器の分光特性が問題になる。さらに、試料の冷却が必要な場合、あるいは、真空中での測定が必要な場合には、窓材の透過特性が問題になる。

磁気光学スペクトルを測定できる波長範囲は、ほぼ偏光子の利用できる範囲に限られるため、通常報告されているデータは0.2 μm から 2.6 μm の範囲のものが多く。

以下に、磁気光学スペクトルの測定に用いる各種光学素子について、その分光特性などを紹介する。

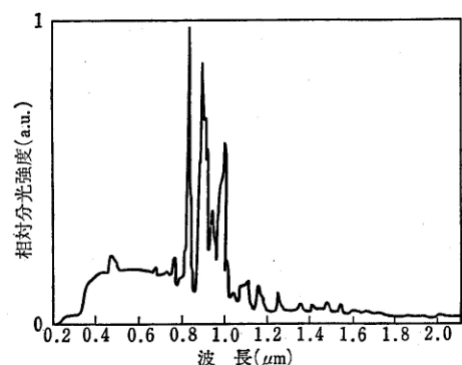
#### [1] 光源

ハロゲン・ランプは、図 5.8 に示すように 0.35 μm から 2.6 μm の範囲で比較的平坦な分光特性<sup>16)</sup>を示すこと、および、安価でかつ非常に安定性にすぐれているため可視～近赤外光源として広く用いられている。しかし、この光源の光強度はあまり大きくないので、透過率の小さな試料のファラデー効果を測定するときや、分光器の分解能を高くするために、スリットを狭めて用いるとき、光量が減って雑音の多いデータとなる。このようなとき光量の大きな光源としてキセノンランプがよく用いられる。



キセノンランプの分光特性は、図 5.9 に示すように可視領域に、ほぼ、

連続なスペクトルを有し、天然日光に近い<sup>17)</sup>。キセノンランプは、波長 200nm くらいの短波長でも十分な強度がとれるが、赤外部 0.8 から 1.1 μm には輝線があるので、細かい測定をする場合、注意が必要である。キセノンランプには紫外光を出さないような窓材が使われているオゾンレスというタイプと広帯域用として売られている熔融石英窓を使ったものがあるので、注意が必要である。また、分光用にはアーク長が数ミリのいわゆるショートアーク型がよく用いられる。キセノン光源は放電灯であるため、放電路の位置の変化にともなう光源強度の不安定性は避けられない。強度変化を常に補正しながら測定することが望まれる。



200nm より短波長の近紫外の光源としては重水素ランプが使用される。重水素ランプは分光特性が比較的平坦である。この

ランプは大変強度が弱い、可視光の出力がほとんどないので、キセノンと違って、後に述べるような分光器内の迷光の心配はない。

また、 $2.5\mu\text{m}$ より長波長の測定にはグローバやニクロム線などの熱源が用いられる。赤外用にファイア窓のハロゲン・ランプも市販されている。

### [2] 偏光子<sup>18,19)</sup>

偏光子には多くの種類があるが、大別すると二色性偏光子、複屈折偏光子、ワイヤグリッド偏光子およびプリュースター偏光子の4つがある。

二色性偏光子<sup>20)</sup>：いわゆるポラロイド板とよばれるもので、有機分子を配向させて、一軸異方性を持たせ、配向方向の偏光に対する吸収係数と、それに垂直な偏光に対する吸収係数が異なるようヨウ素系の化合物を吸着させ、大きな直線偏光二色性を持たせてある。低価格で大面積の偏光子が作れるので、偏光サングラス、液晶表示装置などに使われている。この種の偏光子では測定波長領域に吸収帯が存在することが必要である。ポラロイド社のHNシートは350~750nmでのみ二色性を持ち直線偏光子として働くが、それより長波長では偏光性が著しく低下する。同社のHRシートは700~2300nmの近赤外で使用できるが、これより短い波長の光は透過しない。二色性偏光子は消光比が高くとれないので、磁気光学効果測定にはあまり用いられないが、光学遅延変調法を用いる場合は消光比が多少劣っていても実用には差し支えない。

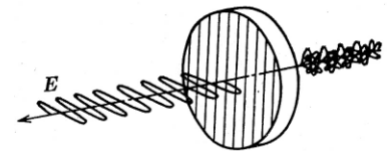
複屈折偏光子：複屈折をもつ物質を三角柱状に切り出し、2つの三角柱をはりあわせて作った偏光プリズムは、原理的には材料の透過波長領域の全範囲で使用できる。消光比が高いので、精密な測定にはこのタイプのものが使用される。透過波長領域はプリズムのはりあわせのための糊(通常はカナダバルサムが用いられる)の吸収が問題になる。糊を使わないair gap型のもの、optical contactのものなどもある。材質としては、水晶、方解石、フッ化マグネシウムなどが用いられている。表5.1に複屈折偏光子の一覧を示す<sup>18,19,21,22)</sup>。

250nmより短波長では、方解石に含まれる不純物のために光が通らない。このため、石英やフッ化マグネシウムを用いたローション・プリズムが使用される。この偏光子の利点は張り合わせに糊を使わず、optical contactをとるため、紫外光のロスが少ないこと、光軸のずれが小さいこと、視野が広いことなどの特徴をもつ。この偏光子は複像であり、常光線と異常光線の両方が出るため、これらを分離しなければならない。この2つの光線のなす角は、材質と光の波長とに依存する。赤外では小さい。特に、 $\text{MgF}_2$ のローション・プリズムは常光線と異常光線の分離角がかなり小さいため、不要な偏光を取り除くためのスリットなどに工夫が必要である。

近赤外領域では、方解石の偏光子が $2.7\mu\text{m}$ まで使用できる。紫外までの測定を必要としない場合は、ローション・プリズムを用いなくともグラン-テラーまたはグラン-トムソンプリズムが適している。

一般に、複屈折偏光子の視野角(field of view)は狭く、それ以上の円錐角で入射した光は偏光とならないか、あるいは、透過しないので注意を要する。

ワイヤグリッド偏光子： $2.5\mu\text{m}$ より長波長の光に対する偏光子は、図5.10のように透明の基板(臭化銀  $\text{AgBr}$ 、ポリエチレンなど)に微小な間隔で金やアルミニウムの線を引いたものである。この場合、線の間隔を  $d$ 、波長を  $\lambda$  とすると、 $\lambda \gg d$  の波長の光に対して、透過光は線に垂直な振動面をもつほぼ完全な直線偏光になることを利用している。



中赤外用( $2.5\mu\text{m}$ から $25\mu\text{m}$ )としては、臭化銀基板に  $d=0.3\mu\text{m}$  間隔で金線を引いたものが、遠赤外用( $16\sim 1000\mu\text{m}$ )としてはポリエチレン板に  $d=0.7\mu\text{m}$  でアルミニウム線を引いたものが用いられる。偏光度は97%程度といわれる。

プリュースター偏光子：赤外や紫外域で適当な偏光子のない場合にプリュースター角に置いた物質の反射、または、透過光を用いることがある。赤外用のプリュースター偏光子としては次のようなものがある。

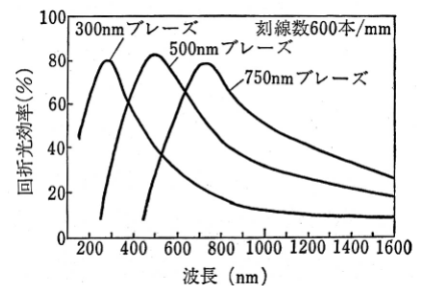
反射型：Se( $\theta = 68^\circ$ , 反射率  $R = 51\%$ )、Si( $\theta = 74.5^\circ$ ,  $R = 74.5\%$ )

Ge( $\theta = 76^\circ$ ,  $R = 78\%$ )

透過型：ポリエチレン( $\theta = 55^\circ$ )、Se,  $\text{AgCl}$

### [3] 分光器

分光器は、測定する目的が高分解能を必要とする場合を除いて、分解能よりも明るさに重点を置いて選ぶ必要がある。焦点距離25cm程度で、fナンバーが3~4のものが望ましい。現在では、通常回折格子式の分光器が使われている。回折格子は刻線数とブレイズ波長によって特徴づけられる。たとえば「刻線数1200本/mm、ブレイズ750nm」というように表示されているが、この場合ブレイズ波長750nmのところでも最も明るい。分解能は刻線数に比例する。図5.11はこのような回折格子分光器の能率の波長依存性を示している<sup>23)</sup>。測定したい波長領域に応じて適当なブレイズ波長をもつ回折格子を選択することが望ましい。



回折格子分光器はその性質上必ず高次光が出力されるので、ローパスフィルタを用いて高次光の遮断を行う。ローパスフィルタとしては適当な色ガラスフィルタ、半導体結晶フィルタ、干渉フィルタなどが用いられる。高次光の遮断は特に赤外域で重要になってくる。たとえば、 $2\mu\text{m}$ に波長ダイヤルを合わせた

とき同時に 2 次光  $1\mu\text{m}$ , 3 次光  $667\text{nm}$ , 4 次光  $500\text{nm}$ , 5 次光  $400\text{nm}$ , ..... が出力されており,  $2\mu\text{m}$  のみを取り出すためには,  $1\mu\text{m}$  より短い波長の光を遮断するフィルタを用いる必要がある. 高次光遮断フィルタは使用する波長領域に合わせて変えなければならない. 表 5.2 には波長域に応じてどのようなフィルタを選択すべきかを示してある. 図 5.12 に, 表 5.2 に示したフィルタの分光透過特性を掲げる<sup>24,25)</sup>.

また, キセノンランプを光源として紫外領域の測定を行う場合, シングルモノクロメータでは迷光の可視光が強いため, 誤った測定結果をもたらす心配がある. バンドパスフィルタを注意深く選択するか, ダブルモノクロメータを使用することをお勧めする. また, 回折格子のブレイズ波長より短波長側では, 回折率が急落しているため測定に注意が必要である.

#### [4] 集光系

集光に用いる光学系は, 測定波長範囲が可視光領域だけというように狭いときはレンズで十分である. しかし, 近紫外から近赤外におよぶ広い波長範囲では, 色収差が無視できない. 単レンズの色収差  $f$  は, 焦点距離  $f$ , 屈折率  $n$  を使って  $f/f = -n/(n-1)$  で与えられる<sup>26)</sup>. たとえば, 石英ガラスのレンズを用いて,  $0.4\sim 2\mu\text{m}$  の間で測定するとすれば,  $f/f = -0.067$  となり,  $f = 15\text{cm}$  ならば  $f \sim 1\text{cm}$  となる.

これに比して非球面鏡を用いた集光系では色収差はほとんど問題にならないので, 可視域で調整して, そのまま赤外でも用いることができる. また, レンズのように媒質の透過の問題がないので, 近赤外から近紫外までの広い波長範囲で使用できる. 非球面鏡, 特に, 楕円面鏡は色収差がなく, 像のゆがみも少ないという利点をもつが, 高価であることが欠点である. また, きちんと調整しないと十分な性能を発揮しない. 楕円面鏡は 2 つの焦点  $F_1$  と  $F_2$  をもち,  $F_1$  の像が  $F_2$  に結ばれるが, 像の歪が小さいので分光測定用に推奨される. 軸外し楕円面鏡は光を直角に曲げるのに適している.

鏡に蒸着する金属としてはアルミニウムを用いるのが普通であるが,  $800\text{nm}$  付近にわずかではあるが反射率の極小があるので注意しなければならない<sup>25)</sup>. これに対して銀は反射率が高く, 分光特性は  $600\text{nm}$  より長波長ではほぼ平坦であるから近赤外の測定に都合がよい<sup>25)</sup>. 金属膜は化学変化を受けやすいので  $\text{MgF}_2$  などの保護膜をつける必要がある. この表面保護膜の厚みを正確に制御しないと, 反射率が悪くなることもある.

鏡を用いるときに注意しなければならないのは, 光路を曲げるときに偏光が変わってしまうことで, 偏光が関係する測定においては偏光子と試料の間には, けっして鏡を入れてはならない. 特に, 曲率をもった鏡を使うときは偏光が非常に乱されるので注意が必要である.

#### [5] $1/4$ 板

直交する 2 つの偏光成分の間に  $90^\circ$  の位相差(光学的遅延とよばれる)を与える素子を  $1/4$  板という. 雲母や水晶などの複屈折を用いたものは特定の波長でのみ  $90^\circ$  の位相差があるが, それから外れると  $1/4$  板として使えないので, いくつかのものを用意しておき, 波長領域に応じて切り替えることが必要である. 楕円率の測定のところでも述べたように, 広い波長領域で使えるものとしては, パビネソレイコ板などがあ. また, PVA(ポリビニルアルコール)膜を用いた簡易型の  $1/4$  板も市販されている.

#### [6] 光検出器

光検出器としては, 光電子増倍管と半導体検出器が使用されている. 以下に両者について述べておく.

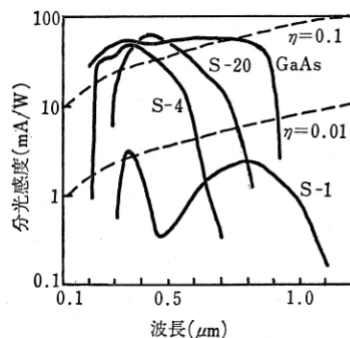
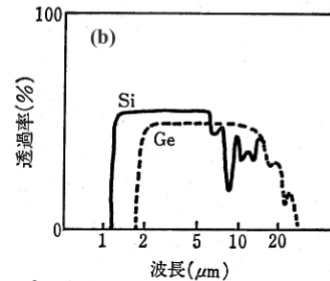
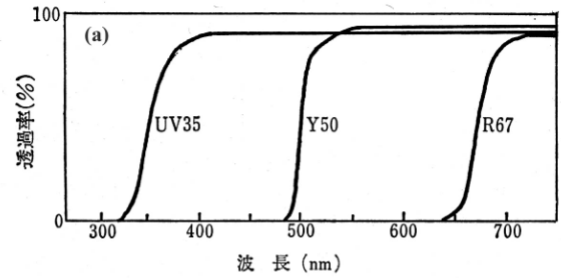
##### (a) 光電子増倍管<sup>27)</sup>

光検出器は, 紫外から近赤外までの範囲で, 光電子増倍管(PMT)が用いられる. 分光感度特性がなるべく広いものが望ましい. PMT は光電面の違いにより, いくつかのタイプに分けられる. ここでは代表的な光電子増倍管である S-1 型, S-20 型および GaAs 型について説明しておく. 分光感度特性は図 5.13 に示した.

S-1 型: この型は, 近紫外から近赤外におよぶ広い波長範囲に感度をもつが, 感度が低く, 暗電流が大きいため冷却して用いるなどの工夫を要する. 可視 - 近紫外域にはより高感度の光電子増倍管が使えるので, S-1 型は主に近赤外用となっている.

S-20 型: マルチアルカリ光電面を用いているため高感度で暗電流も小さく微弱光の検出に適している. しかし, 近赤外の感度が低いので, 半導体検出器との連続性がとりにくい.

GaAs 型: 光電面として Cs(セシウム)を薄く蒸着して親和力を下げた半導体(GaAs, GaInAs など)を光陰極として有する PMT が特に広い波長特性をもつ. 現在では  $1.8\mu\text{m}$  の赤外線まで使える PMT が市販されている. GaAs を用いたものは図に示すように分光特性が紫外から近赤外( $930\text{nm}$ )まで広い波長範囲に



タイプ	光電面
S-1	Ag-O-Cs
S-4	Sb-Cs
S-20	マルチアルカリ
GaAs	GaAs 結晶

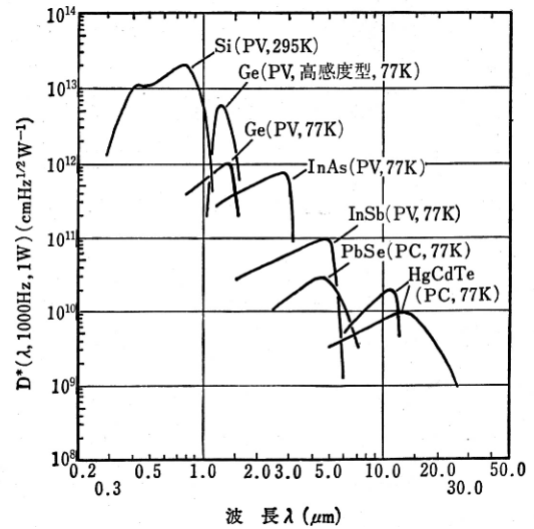


において平坦で使いやすい。しかし、光電面が小さいので集光上の注意が必要である。

光電子増倍管は磁界の影響を受けやすいので、磁気シールドをする必要がある。場合によっては光ファイバで磁界から離す必要がある。

(b) 半導体光検出器<sup>28)</sup>

可視域の長波長側から赤外域にかけての光検出器としては半導体がいられる。半導体の光伝導を用いるものと、pn接合の光起電力効果を用いるものがある。前者としてはPbS(硫化鉛)、PbSe(セレン化鉛)があり、後者としてはSi、Ge、InSb、InAs、GaAlAs、CdHgTe、PbSnTeなどのフォトセルがいられる。表5.3に種々の半導体検出器の特性の一例を一覧表の形で示す。これらの半導体検出器の感度を示す量としては、 $D^*$ (Dスター)、またはNEP(雑音等価光量)がいられる。 $D^*$ は検出感度の良さを表す目安で、NEPの逆数に比例する。NEPには受光面の面積Aと増幅器のバンド幅fの積の平方根 $\sqrt{A \cdot f}$ という量を含んでいるので、感度としてはNEPの逆数に $\sqrt{A \cdot f}$ を掛けた形になる。単位は $\text{cm} \cdot \text{Hz}^{1/2} \cdot \text{W}^{-1}$ である。図5.14に種々の検出器について $D^*$ の分光特性を示す。



0.8~1.8 $\mu\text{m}$ で最も $D^*$ の大きいのは、液体窒素冷却型Ge pinフォトダイオードで、光電子増倍管並の感度を有すると言われている。しかし、 $D^*$ の大きいものは応答速度が遅いので数十kHzの変調光の検出には用いられない。応答速度の速い検出器は容量を下げるために、受光面の面積を小さくしてある。したがって、検出器の受光面にどの様に集光するかが重要なポイントになる。

2.5 $\mu\text{m}$ より長波長に感度をもつInSbなどの赤外線検出器では、熱放射を非常に拾いやすい点が問題となる。これが暗電流による直流成分の大きな原因となる。また、チョッパーの羽からの熱放射を受けるので、切っているはずの時間帯に信号(逆位相の信号)をもたらすことになる。したがって、赤外線検出器のすぐ前にチョッパーを置いてはならない。

光検出器のプリアンプとしてはオペアンプを用いた電流電圧変換回路を採用する。このときの注意事項としては、入力バイアス電流の小さくて( $10^{-12}\text{A}$ 程度)、入力換算雑音の低いオペアンプを選ぶことが挙げられる。電流電圧変換回路では入力インピーダンスが0であるから、浮遊容量がある場合でもそれを除くことができるので高速応答用のプリアンプとして適している。

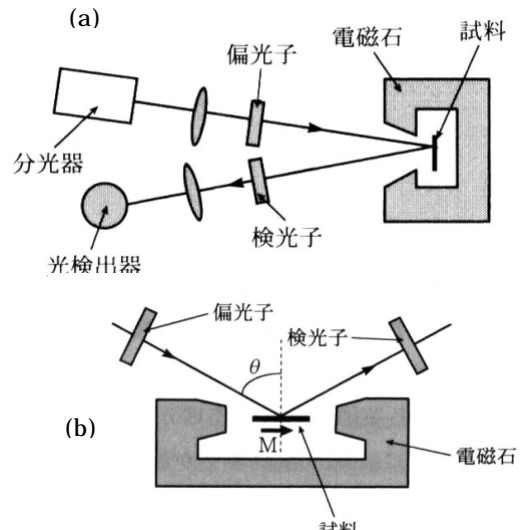
[7] 電磁石と冷却装置

ファラデー効果や極カー効果の測定はファラデー配置で行う必要がある。弱い磁界( $\mu_0 H = 0.01 \sim 0.1\text{T}$ 程度)の場合は空心のソレノイドでよいが、強い磁界が必要な場合、磁束密度1T~2Tならば鉄心電磁石、5~10T程度必要な場合は超伝導電磁石を用いる。鉄心電磁石でファラデー配置を用いる場合、光の導入のために磁極に孔を空ける必要があるが、この孔は通常は内径10mm以内なのでほとんど平行ビームしか導入できない。このことは、反射の磁気光学効果を測定する場合に深刻である。スプリット型の超伝導磁石なら比較的大きな視野角で光を導入できるというメリットがある。ただし、超伝導コイルは漏洩磁束が光学素子、変調器、光検出器などに影響を与えることがあり、注意しなければならない。

キュリー温度の低い材料の磁気光学効果を測定する場合には、冷却のために試料はクライオスタット中に保持される。試料冷却用クライオスタットは液体窒素、液体ヘリウムなど液体の寒剤を用いるものと、寒剤のガスを用いるもの、小型冷凍機で低温を作り出すものなどがある。また、室温から-50 $^{\circ}\text{C}$ くらいまでなら、ペルチエ素子による電子冷却が使える。冷却装置を用いるときには必ず窓材が使われるが、その窓材のファラデー効果、および、冷却や真空排気にとまらぬ歪で光弾性的に発生する複屈折に注意を払わねばならない。

[8] 光学素子の配置

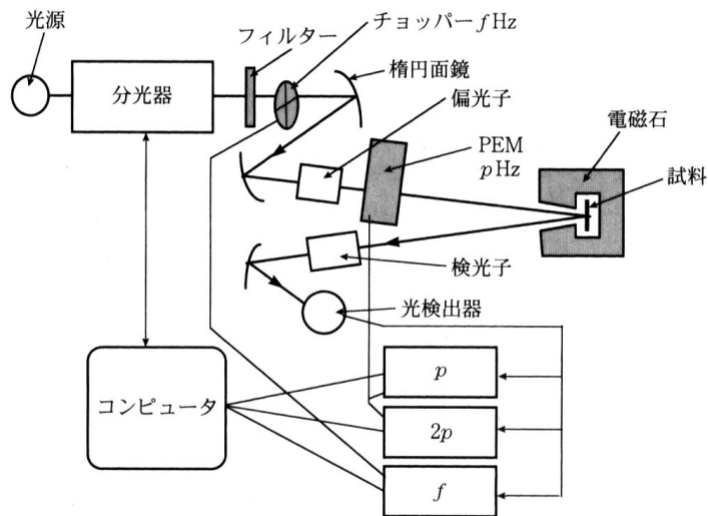
広い波長範囲にわたって極カー効果を正確に測定するには、偏光子-変調器-試料-検光子の間の光路には、レンズ、ミラーなどの光学素子は一切挿入しないようにしなければならない。しかし、極カー効果の場合にこれを守るとすると、図5.15(a)に示すように斜め入射の配置をとる必要がある。このことによる誤差は、斜め入射の場合の極カー効果を表す式(3.88)がどの程度垂直入射の式(3.81)に近いかで評価できる。例として、磁性体の屈折率を2.5とすると、入射角 $\theta_0$ を $10^{\circ}$ としたときスネルの法則から $\cos \theta_2 = 0.9848$ ,  $\cos \theta_1 = 0.9976$ となり、式(3.88)において $\cos \theta_2 / \cos \theta_1 = 1.013$ となる。比誘電率を10とすると0.67%の誤差で垂直入射とみなせる。



一方、図 5.15(b)には、縦カー効果の測定のための斜め入射磁気光学スペクトル測定用の配置が示されている。縦カー効果は、磁性体が面内磁化をもつ場合に適しているので磁性体薄膜の表面の磁化評価法としてよく用いられる。特に、高真空の成膜装置において in situ で磁化を観察する手段として用いられる。

#### [9] 電気信号の処理

ここでは光学遅延変調法により磁気光学スペクトルを測定する場合の電気信号処理系について簡単に記述する。図 5.16 にこの測定系のブロック線図を示す。式(5.19)からわかるように、磁気旋光角は変調周波数  $p$  [rad/s] の 2 倍の成分と直流成分との比から、磁気円二色性は変調周波数成分と直流成分の比から求まる。直流成分を知るために、光を  $f$  [rad/s] で断続して交流信号として検出することもよく行われる。(特に、半導体検出器を使うときは暗電流との分離のために交流にしなければならない。) したがって、 $p$  [rad/s] 成分と  $f$  [rad/s] 成分、あるいは  $2p$  [rad/s] 成分と  $f$  [rad/s] 成分をロックイン・アンプの出力として求め、これらの比を計算する必要がある。



光電子増倍管を用いているときには、カソード電圧によって感度が変わるという性質を使って信号の直流分がいつも一定値をとるようにフィードバックをかけておけば、交流分を読み取るだけでこれらの比を求めることができる。半導体検出器を用いる場合には光源の強度にフィードバックをかける必要がある。

通常、測定にはコンピューターを使って各ロックイン・アンプのデータを収集し、所要の比を計算するとともに、分光器を制御したり、フィルターの選択をしたりするやり方が行われている。収集した実験データは、波長範囲に分けて測定されたデータの接続、校正、データの平滑化処理、ノイズの平滑化、データの保存、誘電率テンソルの解析に用いられる。また、このシステムを使うことにより PEM の光学的遅延の変調振幅を波長にかかわらず一定に保つための制御も行うことができる<sup>29)</sup>。

#### 5.2 節のまとめ

##### 磁気光学スペクトルの測定

光源、偏光子、分光器、 $\lambda/4$ 板、光検出器、冷却装置の窓材などについてそれぞれ分光特性を検討しなければならない。

##### 磁気光学測定系

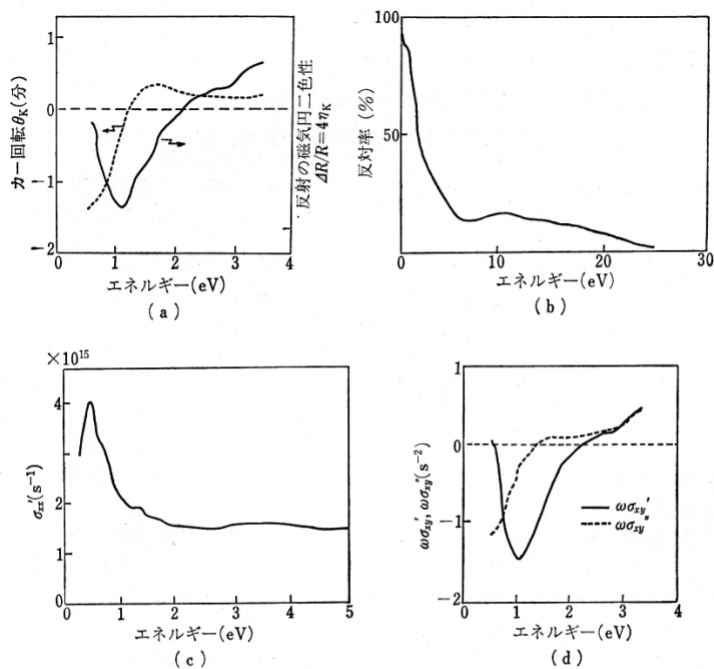
コンピューターを用いたデータ収集が解析や測定系の制御のために望ましい。

#### 5.3 磁気光学スペクトルから誘電率テンソルの非対角成分を求める方法

本節では、前節の測定によって磁気旋光角  $q$  と磁気楕円率角  $\theta_k$  が得られた場合に、誘電率テンソルの非対角成分のスペクトルを計算する方法について述べる。巨視的に見た場合、磁気光学効果は誘電率テンソルの非対角成分に由来するが、第 3 章の式(3.54)(ファラデー効果)および式(3.81)(カー効果)に示すように、複素旋光角  $\theta_k$  は誘電率テンソルの非対角成分  $\epsilon_{xy}$  だけでなく、対角成分  $\epsilon_{xx}$  にも依存する。

したがって、誘電率テンソルによる解析のためには、何らかの方法で光学定数  $n$ 、または、誘電率の対角成分  $\epsilon_{xx}$  の実数部および虚数部のスペクトルを求めることが必要である。

光学定数  $n$  のスペクトルを直接求める方法としては、分光エリプソメトリーという方法がある。エリプソメトリーというのは、斜め入射での反射の際に、P 偏光と s 偏光が受ける光学的応答の違



磁気光学スペクトルの解析手順 (Fe<sub>7</sub>Se<sub>8</sub>を例として)

- (a) カー効果のスペクトル (実線はカー回転、破線はカー楕円率)
- (b) 反射スペクトル (0.2-25eV)
- (c) 反射スペクトルから計算した伝導率テンソルの対角成分の実数部
- (d) 伝導率テンソルの非対角成分に  $\omega$  をかけた  $\omega\sigma_{xy}$  のスペクトル (実線は実数部、点線は虚数部)

いを利用して、物質の光学定数を求める方法で、偏光解析ともよばれる。ある物質の P 偏光に対するフレネル係数を  $r_p$ 、S 偏光に対するそれを  $r_s$  とすると、 $r_p/r_s = \exp i = \tan \exp i$  と書けるが、エリプソメトリー装置で直接測定できるのはこの  $\tan \exp i$  とである。入射角がわかるとこれらの値から計算によって光学定数を求めることができる。分光エリプソメトリーは、この操作を波長を変えて行うものである。

市販の分光エリプソメータを使って測定できる領域は 800nm ~ 300nm の狭い波長範囲である。これより広い波長範囲で光学定数を求めるためによく用いられるのが、すでに紹介した反射スペクトルのクラマース-クローニヒ解析から求める方法である。この方法は、測定した反射スペクトル  $R(\lambda)$  に適当な外挿を行って、クラマース-クローニヒの関係式を用いて反射の際の位相変化(移相)  $\phi(\lambda)$  を求め、 $R(\lambda)$  と  $\phi(\lambda)$  から式(3.73)を用いて  $n(\lambda)$ 、 $k(\lambda)$  を計算する。実際に測定されるエネルギー範囲は有限であるから、それ以上のエネルギーの範囲については外挿を行う。このパラメータを適当に調節して分光エリプソメータの実験値を再現するようにしている。得られた  $n(\lambda)$ 、 $k(\lambda)$  を用いると、 $\epsilon_{xy}$  の実数部と虚数部が次のように計算できる。

$$\begin{aligned} \epsilon'_{xy} &= n(1-n^2+3k^2)g_K - k(1-3n^2+k^2)h_K \\ \epsilon''_{xy} &= k(1-3n^2+k^2)g_K + n(1-n^2+3k^2)h_K \end{aligned} \quad (5.20)$$

によって計算できる。ここに  $g_K$ 、 $h_K$  はカー回転角およびカー楕円率である。

解析の手続きの一例として、フェリ磁性体  $Fe_7Se_8$  について筆者らが行った一連のプロセスを図 5.17(a) ~ (d) に示す<sup>30)</sup>。この物質は金属伝導性をもつので、誘電率ではなく伝導率テンソルに変換する。(a) はカー効果の生のスペクトル(0.5 ~ 3eV)で、実線はカー回転  $g_K$ 、破線はカー楕円率  $h_K$  である。(b) は反射スペクトルで、クラマース-クローニヒ解析のために十分広いエネルギー範囲(0.2 ~ 25eV)のスペクトルが測定してある。(d) はクラマース-クローニヒ解析で求めた  $n$  と  $k$  を使って伝導率テンソルの対角成分  $\epsilon_{xx}$  に変換したものである。実線が実数部(吸収スペクトルに対応)、破線が虚数部である。(d) は(a) のカースペクトルと、 $n$  と  $k$  を用いて計算した  $\epsilon_{xy}$  のスペクトルである。実線が実数部、破線が虚数部を表す。

### 5.3 節のまとめ

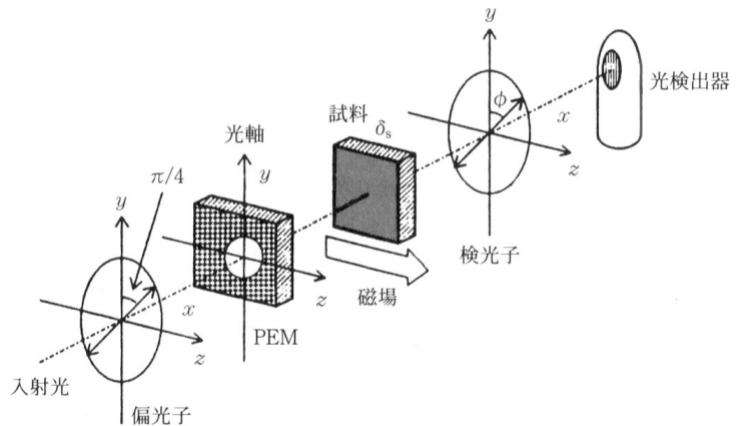
磁気光学スペクトルから誘電率テンソルの対角成分への変換

$$\text{磁気光学スペクトル } \begin{matrix} \epsilon_K(\lambda) \\ \epsilon_K(\lambda) \end{matrix} \text{ --- } \begin{matrix} \epsilon'_{xy}(\lambda) \\ \epsilon''_{xy}(\lambda) \end{matrix} \quad (5.20)$$

$$\text{反射スペクトル } R(\lambda) \text{ --- } \begin{matrix} n(\lambda) \\ k(\lambda) \end{matrix} \text{ --- } \begin{matrix} \epsilon'_{xx}(\lambda) \\ \epsilon''_{xx}(\lambda) \end{matrix} \quad (3.73) \quad (3.39)$$

### 5.4 コットン-ムートン効果の測定<sup>31)</sup>

第 3 章で述べたように、コットン-ムートン効果は、光の進行方向と磁界(磁化)の方向が垂直である場合の磁気光学効果である。この効果は、光学遅延として現れる。図 5.18 は、PEM(光弾性変調器)を用いた磁気複屈折の測定装置である。この測定装置は基本的には 5.1.2 項に述べた光学遅延変調法によるファラデー効果、磁気光学カー効果の測定法と同じである。偏光子の偏光角は PEM の光学軸と 45° になるように配置する。違う点は、ファラデー効果の場合、検光子の角度は光学軸と平行になるようにセットしたのに対し、コットン-ムートン効果の場合は光学軸と 45° の方向にセットすることである。



PEM による光学遅延  $\delta_s$  が

$$\mathbf{d} = \mathbf{d}_0 \sin pt \quad (5.21)$$

で表されると仮定し、試料による光学遅延を  $\delta_s$  と仮定するならば、光検出器の出力  $I_D$  は

$$\begin{aligned} I_D &= I_0 \{ 1 + \cos \delta_s \cos(\mathbf{d}_0 \sin pt) - \sin \delta_s \sin(\mathbf{d}_0 \sin pt) \} \\ &\approx I_0 + I_p \sin pt \end{aligned} \quad (5.22)$$

ここに直流成分  $I_0$  および交流成分  $I_p$  は

$$\begin{aligned} I(0) &= 1 + J_2(\mathbf{d}_0) \cos \delta_s \approx 1 + J_2(\mathbf{d}_0) \\ I(p) &= -J_1(\mathbf{d}_0) \sin \delta_s \approx -J_1(\mathbf{d}_0) \mathbf{d}_s \end{aligned} \quad (5.23)$$

で表される。したがって  $p$  成分と直流成分の比をとることによって光学遅延  $\delta_s$  が得られる。

### 参考文献

- 1) この章の記述の一部は、光磁気ディスク材料(佐藤勝昭他著：工業調査会、1993)2.3 節、実験物理学講座 6「磁気測

- 定 I」(近桂一郎・安岡弘志編：丸善, 2000)6-4 節 (佐藤勝昭分担執筆) による。
- 2) J.C. Suits: Rev. Sci. Instr. **137** (1971) 19.
  - 3) 野村龍男: NHK 技研月報 **32** (1980) 30.
  - 4) S. Wittekoek and G. Rinzema: Phys. Stat. Solidi (b) **44** (1971) 849.
  - 5) G. Rinzema: Appl. Opt. **9** (1970) 1934.
  - 6) 阿部正紀: 応用物理 **50** (1981) 729.
  - 7) J.Schoenes: *Handbook on the Physics and Chemistry of the Actinides*, ed. A.J. Freeman and G.H. Lander (Elsevier, 1984) Chap.5, p341.
  - 8) L.F. Mollenauer, D. Downie, H. Engstrom and W.B. Grant: Appl. Opt. **8** (1969) 661.
  - 9) S.N. Jasperson and S.E. Schnatterly: Rev. Sci. Instr. **40** (1969) 761.
  - 10) K. Sato: Jpn. J. Appl. Phys. **20** (1981) 2403.
  - 11) K. Sato, H. Hongu, H. Ikekame, Y. Tosaka, M. Watanabe, K. Takanashi and H. Fujimori: Jpn. J. Appl. Phys. **32** (1993) 989.
  - 12) 小川智哉: 応用物理 **26** (1957) 259; 応用物理 **28** (1959) 321; J. Acoust. Soc. Am. **30** (1958) 46.
  - 13) J.C. Kemp: J. Opt. Soc. America **59** (1969) 950.
  - 14) 福田敦夫: 固体物理 **8** (1973) 35.
  - 15) G.A. Osborne, J.C. Cheng and P.J. Stephens: Rev. Sci. Instrum. **44** (1973) 10.
  - 16) Electrooptics Associates 社(米)の標準ハロゲン電球の校正グラフ.
  - 17) Varian 社(米)の VIX-150 型キセノン光源マニュアル.
  - 18) 松井榮一: 応用物理 **35** (1966) 55.
  - 19) 国府田隆夫: 応用物理 **36** (1967) 307.
  - 20) Polaroid 社偏光子カタログ.
  - 21) Halle 社精密光学素子カタログ.
  - 22) Carl Lambrecht 社(米)偏光子カタログ.
  - 23) ニコン社 P250 型分光器マニュアル.
  - 24) 東芝色ガラスフィルタカタログ.
  - 25) 工藤恵榮: 「分光学的手法による物性基礎図表」(共立出版, 1972)
  - 26) 村田和美: 「光学」(サイエンス社, 1979) p.162.
  - 27) 浜松ホトニクス社光電子増倍管カタログ.
  - 28) 浜松ホトニクス, North Coast 社(米), Infrared Associates 社(米), Judson 社(米)赤外線検出器カタログ.
  - 29) 佐藤勝昭: NHK 技研月報 **23** (1980) 434.
  - 30) 貴田弘之, 佐藤勝昭, 阿萬康知, 上村孝, 藤沢正美: 日本応用磁気学会誌 **12** (1988) 273.
  - 31) 佐藤勝昭, 阿萬康知, 玉野井健, 斉藤敏明, 品川公成, 対馬立郎: 日本応用磁気学会誌 **13** (1989) 157