

11



太陽光がエネルギーをもつことや太陽電池（光電池）のしくみを学習し、ソーラーカーを組み立て、太陽光のもとで遊びましょう。



ソーラーカーをつくって遊ぼう

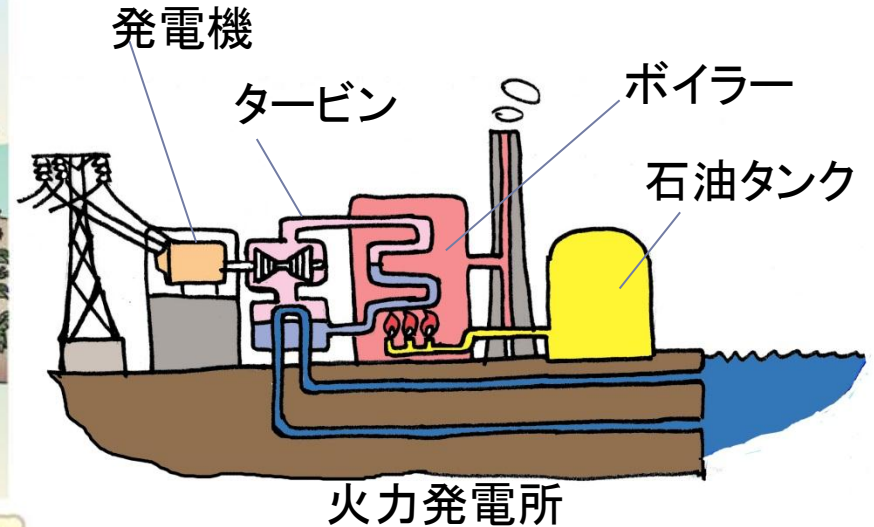
講師 麻生区文化協会総務
佐藤勝昭

（東京農工大学名誉教授 工学博士 著書：太陽電池のキホン、理科力をきたえるQ&A ほか）

図2 化石燃料は太陽光の缶詰

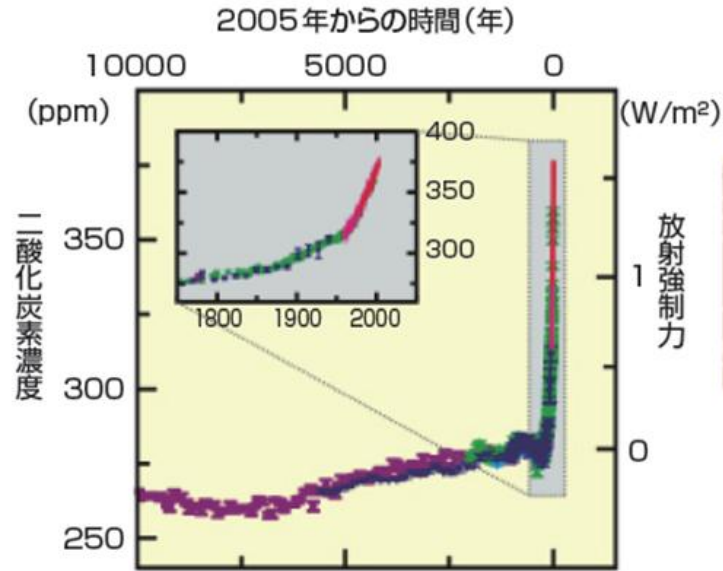


何億年も前の生物が化石燃料になったので、いわば化石燃料は太陽光の缶詰である



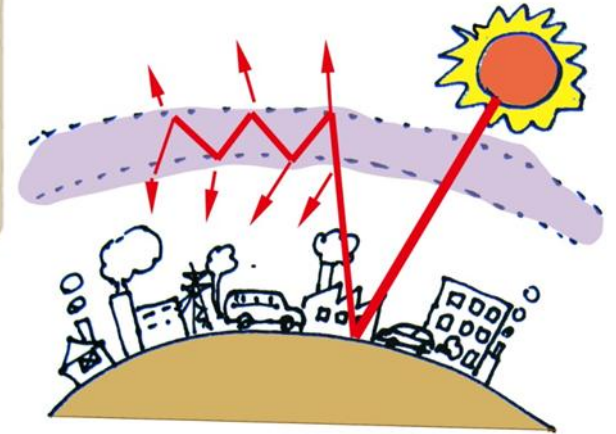
- ▶ 地球に降り注いだ光はやがて地面や海に吸収されて熱に変わります。これによって、風が吹き、雨が降り、植物が育ち、それを食べる動物が育ちます。大昔の植物が枯れたり、動物が死んだあと、それらが地中の中で石炭や石油になりました。これが化石燃料です。
- ▶ 私たち人間は、大昔の太陽の恵みを燃やして文明をつくりました。

図3 大気中の二酸化炭素濃度の推移

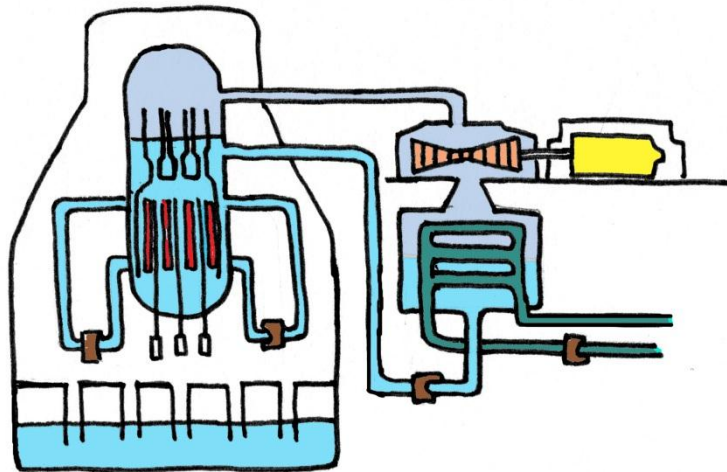
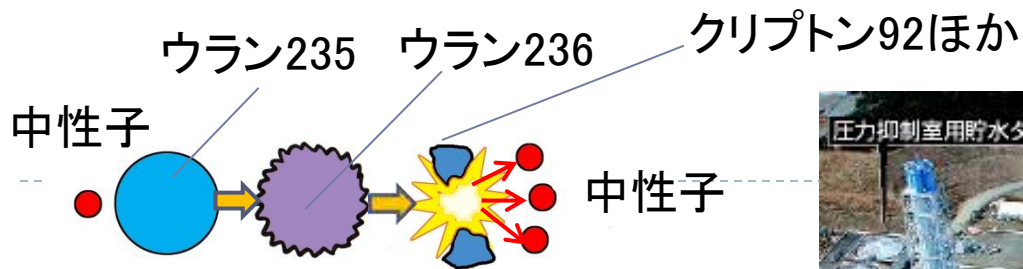


過去1万年(大きい図)および1750年以降(挿入された図)の二酸化炭素の大気中濃度。測定値は氷床コア(異なる色の印は異なる研究を示す)と、大気中のサンプル(線)によるもの。大きい図の右軸は、対応する放射強制力

出典：IPCC 第四次報告書(2007)

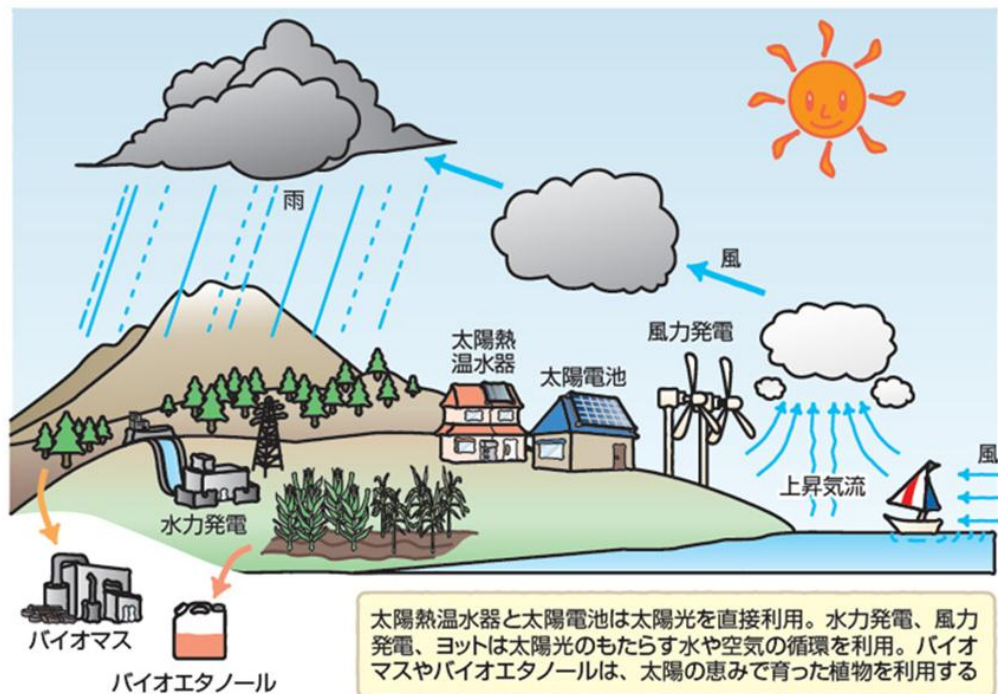


- ▶ その結果、たくさんの二酸化炭素が生じ、それが地球の全体をおおって、地球の温度を高くしています。
- ▶ これを温室効果ガスによる地球温暖化といいます。



- ▶ 化石燃料を使わない発電として原子力発電が注目されました。
- ▶ しかし、3.11東日本大震災に伴う福島第1原子力発電所の炉心溶融事故の結果、深刻な電力不足が起きました。
- ▶ 日本は、今後、これまでのように原子力発電に頼るわけにはいきません。

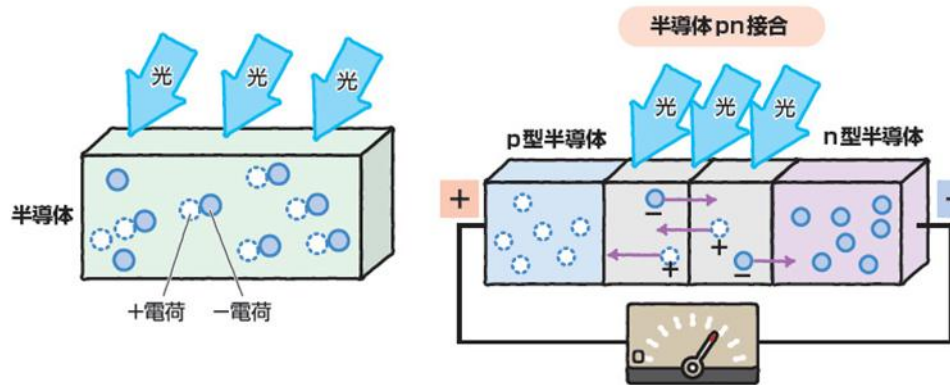
図 4 太陽など自然の恵みがもたらす再生可能エネルギー



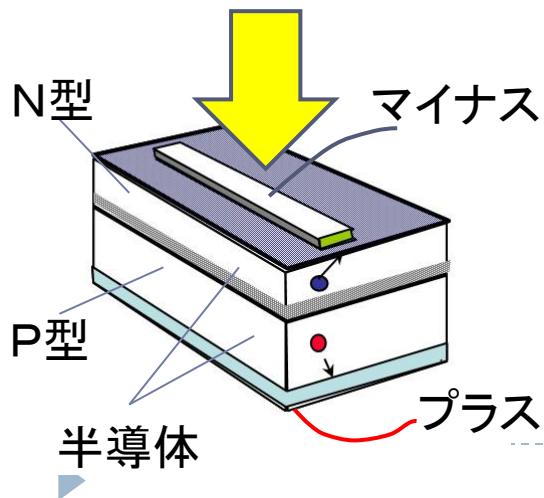
- ▶ 私たちは、なるべく石炭や石油を燃やさないで、エネルギーを作り出さねばなりません。このため、水力発電、風力発電、波力発電、太陽光発電などさまざまな自然のエネルギーを電気に変える技術が使われるようになってきました。
- ▶ このうち今回は、太陽光発電について学びます。

太陽電池

図5 太陽電池の発電の原理

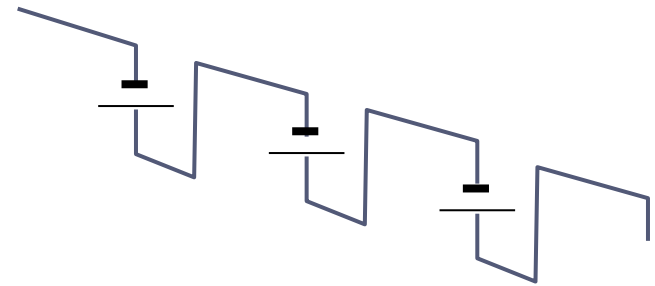
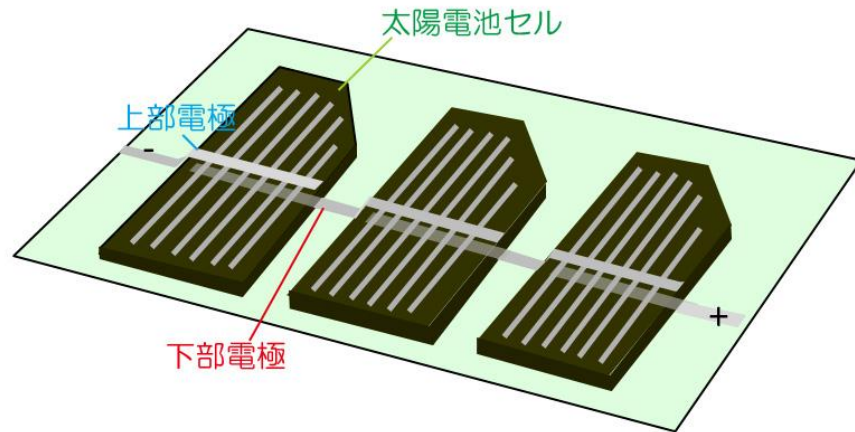


半導体に光をあてるとプラスとマイナスの電荷のペアができるが、発電はしない(左)。pn接合というしかけをつくると、プラスとマイナスが分かれて電気を取りだせる(右)



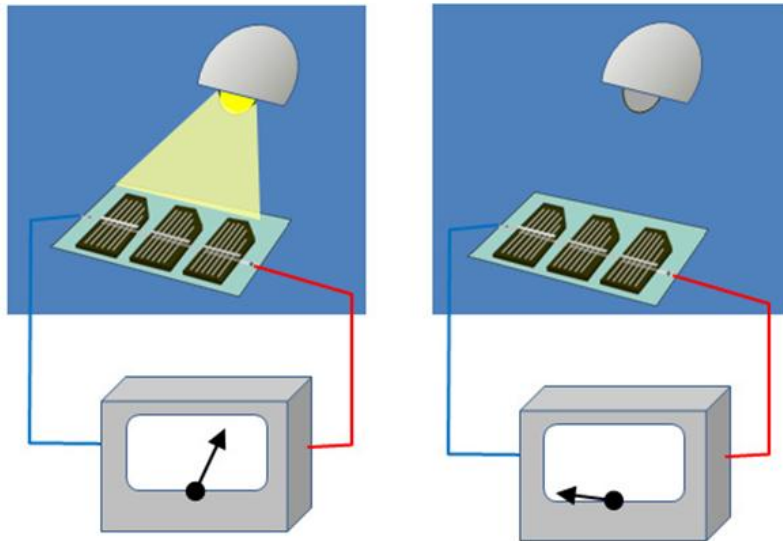
- ▶ 光のエネルギーを電気のエネルギーに変換するしかけが太陽電池(光電池)です。
- ▶ 電池といっても、乾電池や蓄電池のように電気をためる力はありません。光を当てないと電気はおきません。
- ▶ 半導体のしかけに光をあてると電気ができるしくみは、大学生くらいの知識がないと理解できないのでここでは簡単にふれるだけにします。

図6 太陽電池モジュール



- ▶ シリコンの光電池は1つでは電圧が0.7ボルトくらいしかないの
で、直列につないで、電圧を高くしてあります。

図7 太陽電池のテスト

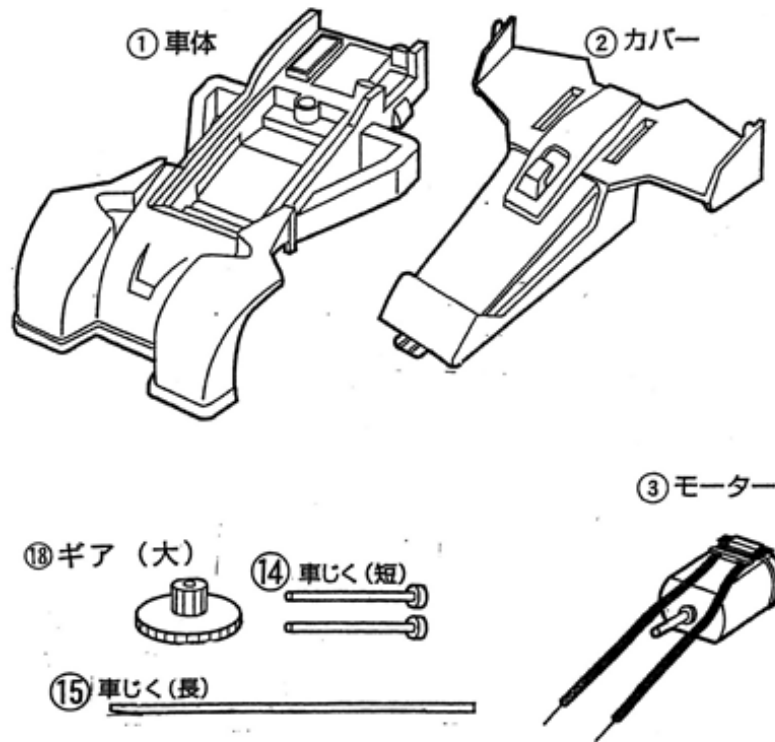


- ▶ キットを組み立てる前に、光電池にランプの光を当てると電気が生じること、光を遮ると電気がおきないことをテスターの電圧計で確認してみましょう。
- ▶ 部屋のとんじょうのけい光ランプの光でもテスターの針はふれませんが、モーターを回すことができません。モーターを回すには、たくさんの電流が必要です。

キットを組み立てる前に、部品がそろっているかを確認しましょう。

じっけんざいりょう 実験材料

★材料がそろっているかたしかめよう。



(材料)

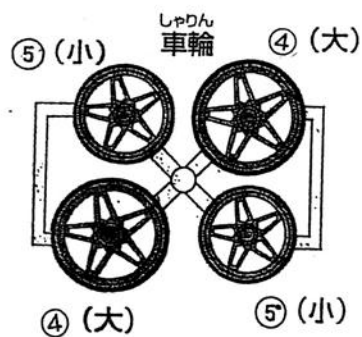
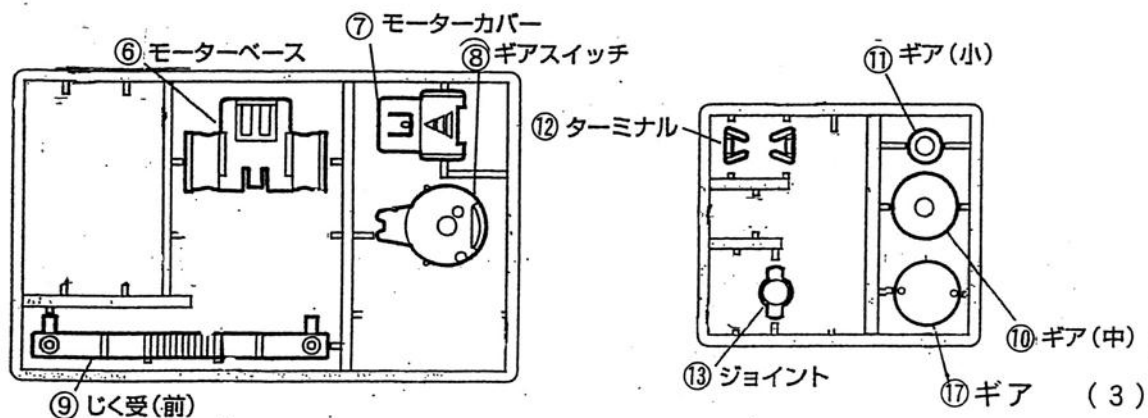
①車体		1
②カバー		1
③モーター		1
④車輪 大	2 個	
⑤車輪 小	2 個	
⑥モーターベース		1
⑦モーターカバー		1
⑧ギアスイッチ		1

⑨じく受け (前)		1
⑩ギア (中)		1
⑪ギア (小)		1
⑫ターミナル		1
⑬ジョイント		1
⑭車じく (短)		1
⑮車じく (長)		1
⑯太陽電池 (光電池)		1
⑰ギア (3)		1
⑱ギア (大)		1

(工作用道具, 器具)

1. ハサミ
2. 実験用照明器具
(LEDランプまたはスポットライト)
3. グリス (キットに付属)

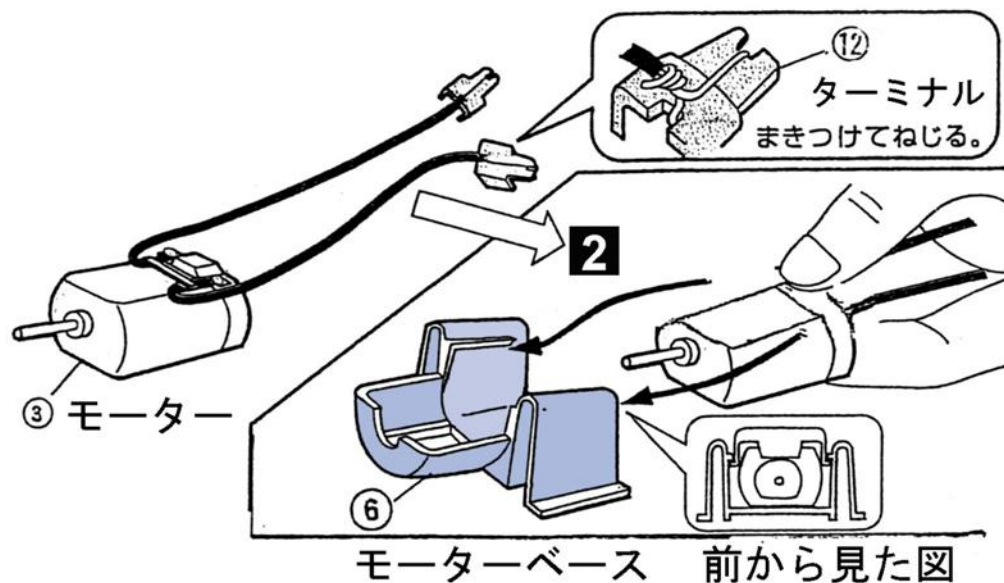
1 ハサミで部品を取り出す



カッターナイフは
アシスタントの方
がもっています。

- ▶ ついで、取り扱い説明をよく読んで、順番どおり丁寧に組み立てましょう。特に部品を切り出すときに、バリがでないように丁寧に根本から切りとりましょう。わからないときは、アシスタントの方によく尋ねましょう。

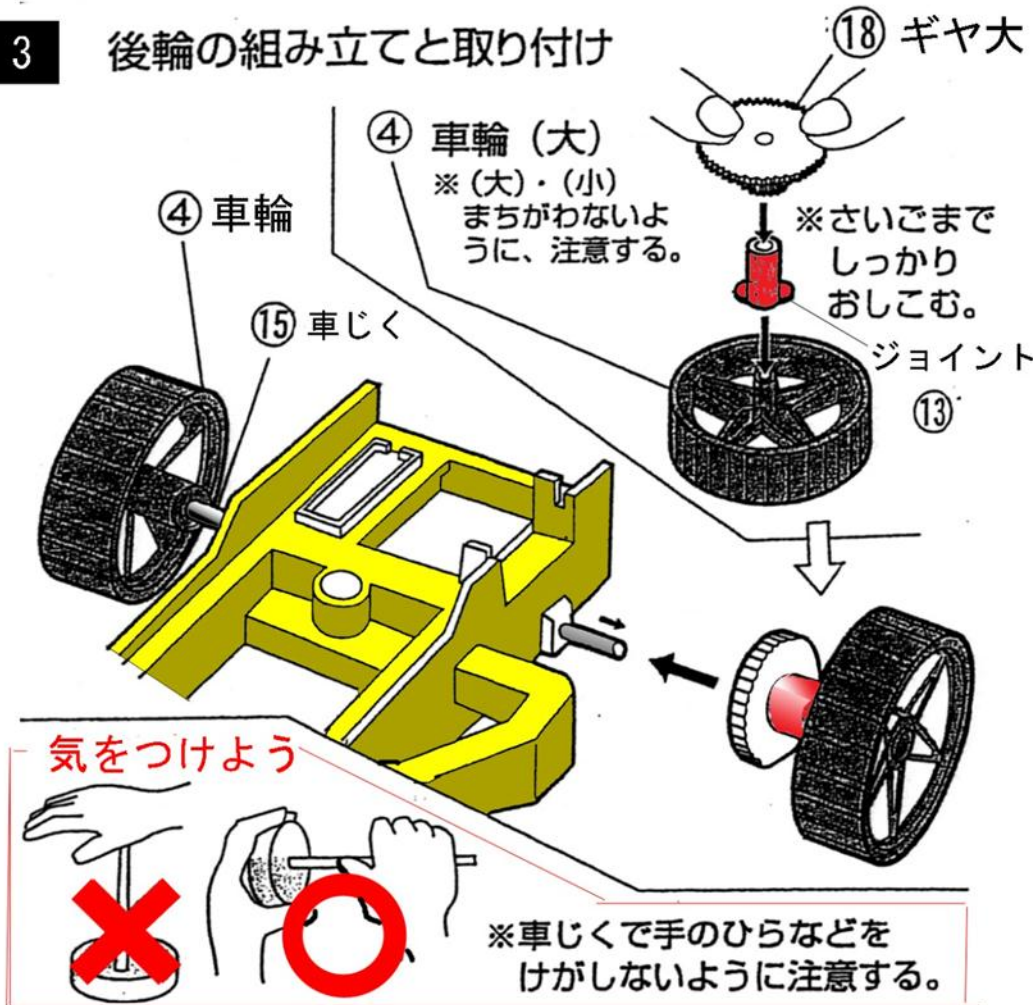
2 モーターベースの組み立て



- ▶ モーターをモーターベース(青い部品)にはめ込みます。
- ▶ モーターの電線はターミナルに巻き付けてねじりましょう

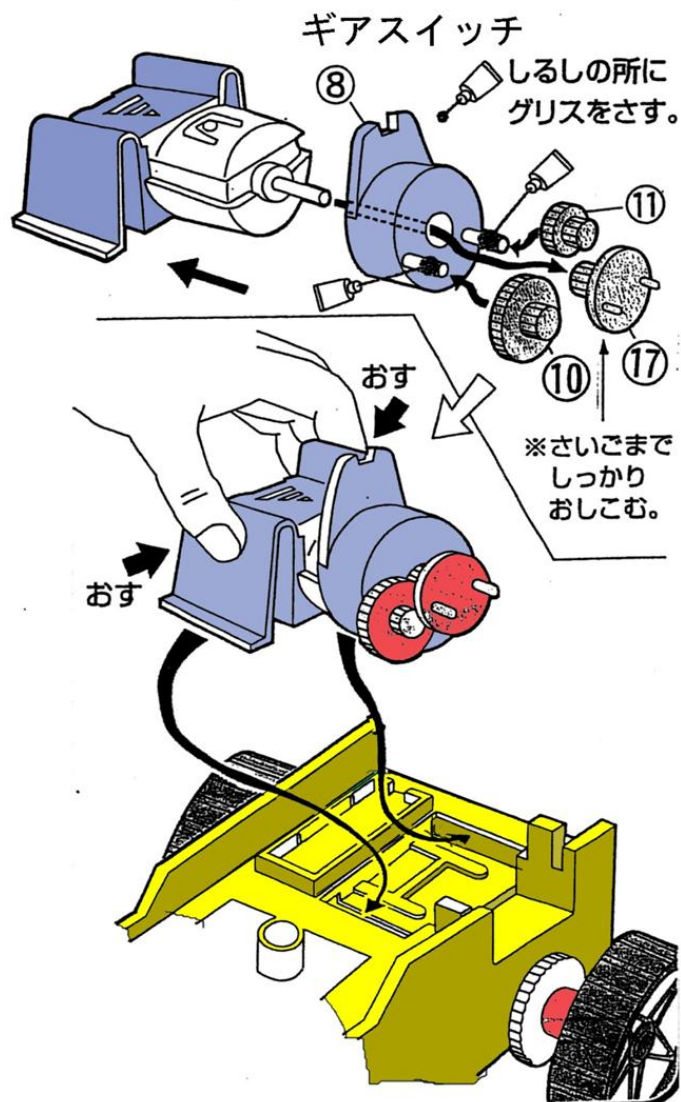
3

後輪の組み立てと取り付け



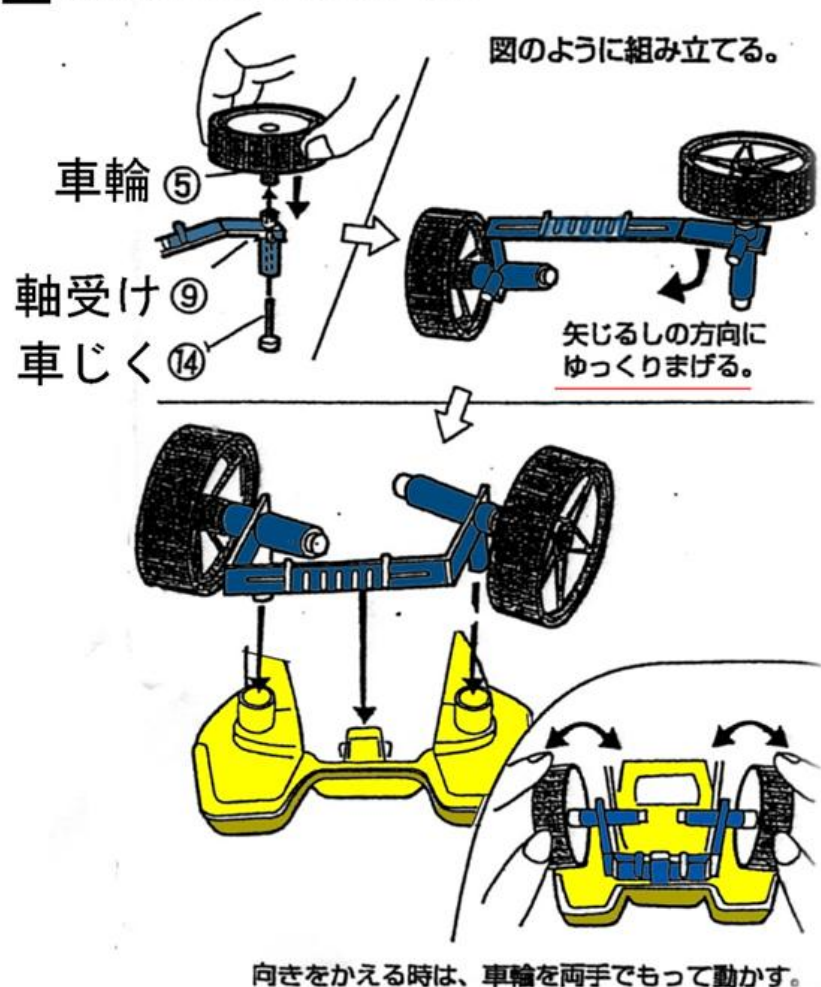
- ▶ 後輪には白いギヤを差し込みましょう。
- ▶ 後輪に車軸を通すとき、けがをしないように注意しましょう。

4 モーターベース・ギア部分の、組み立てと取り付け



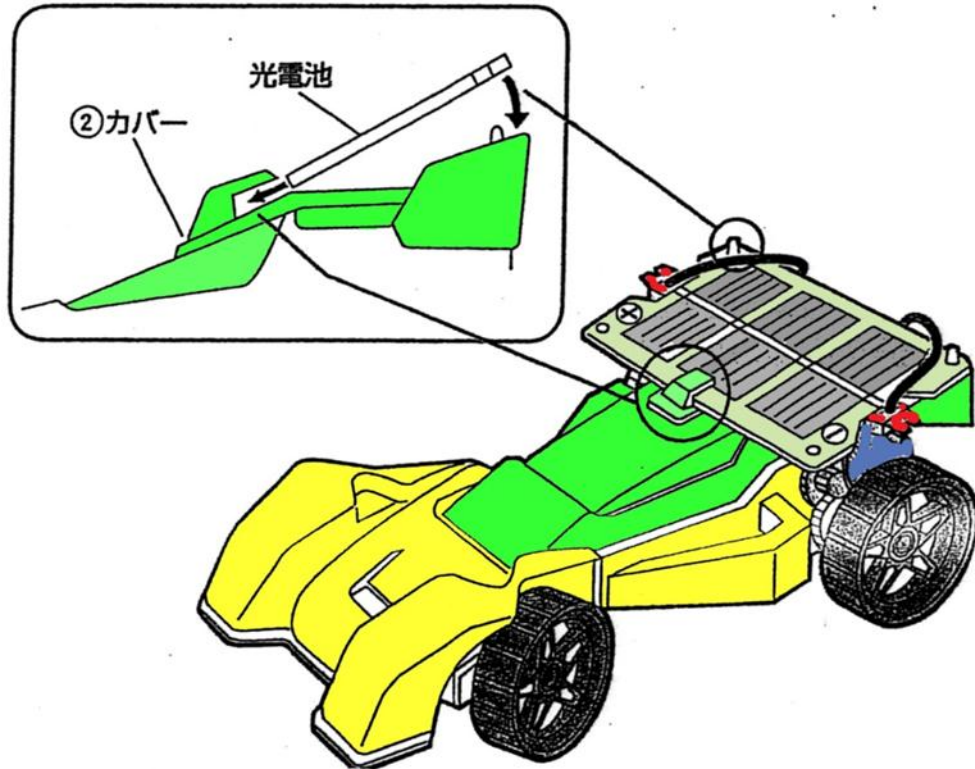
- ▶ ギアスイッチにギア⑩⑪をはめ、2で作ったモーターベースにはめこみ、モーターのじくにギア⑰をはめこみます。こうして作ったモーターベースの横を押しながら、車体にはめ込みます。すると赤い歯車の⑩と⑪のどちらかが車輪についた白い歯車⑱とかみ合うはずです。
- ▶ ギアスイッチは、歯車の大きさを覚えてスピードを変えるためのものです。

5 前輪の組み立てと取り付け



- ▶ 前輪は動力をつたえるのではなく、車体の重みを支え、進む向きを決める働きをします。じくうけの部品は、折り曲げるときに、切断しやすいので、ゆっくりと慎重に曲げましょう。
- ▶ 車台にカバーをはめこみ、カバーに光電池をはめ込んで、ターミナルを光電池のターミナルにはめ込めば、完成です。
- ▶ セロハンテープなどで抜けないように補強しておきましょう。

カバーに光電池を取り付けたソーラーカー



- ▶ 黄色い車台に緑のカバーをはめ込みます。
- ▶ つぎに、光電池パネルをはめ込み、ターミナルを光電池にはめます。
- ▶ これでソーラーカーのできあがりです。