



ソーラーカーをつくって遊ぼう

講師 佐藤勝昭*



太陽光がエネルギーをもつことや太陽電池（光電池）のしくみを学習し、ソーラーカーを組み立て、太陽光のもとで遊みましょう。

太陽のパワーは原子力発電所 約 40 京基分

0 が 21 個ならば

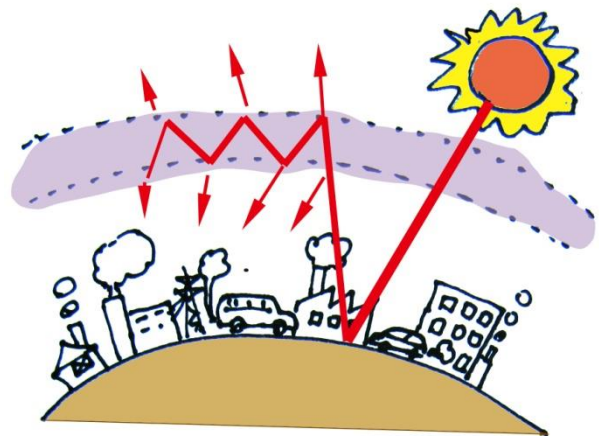
太陽のパワーは、38500000 0 kW 原子力発電所 約 40 京基分
地球の大気圏（たいきけん）の外に到着したときのパワーは 1 平方メートルあたり 1.37 kW となります。

さらに大気によって吸収されて、実際に地球の表面に降り注ぐときの太陽光のパワーは、1 平方メートルの面積あたり 1kW になります。

すなわち、1 秒間に 1kJ(キロジュール)、カロリーで書くと 4.2 kcal(キロカロリー)のエネルギーが降り注いでいるのです。

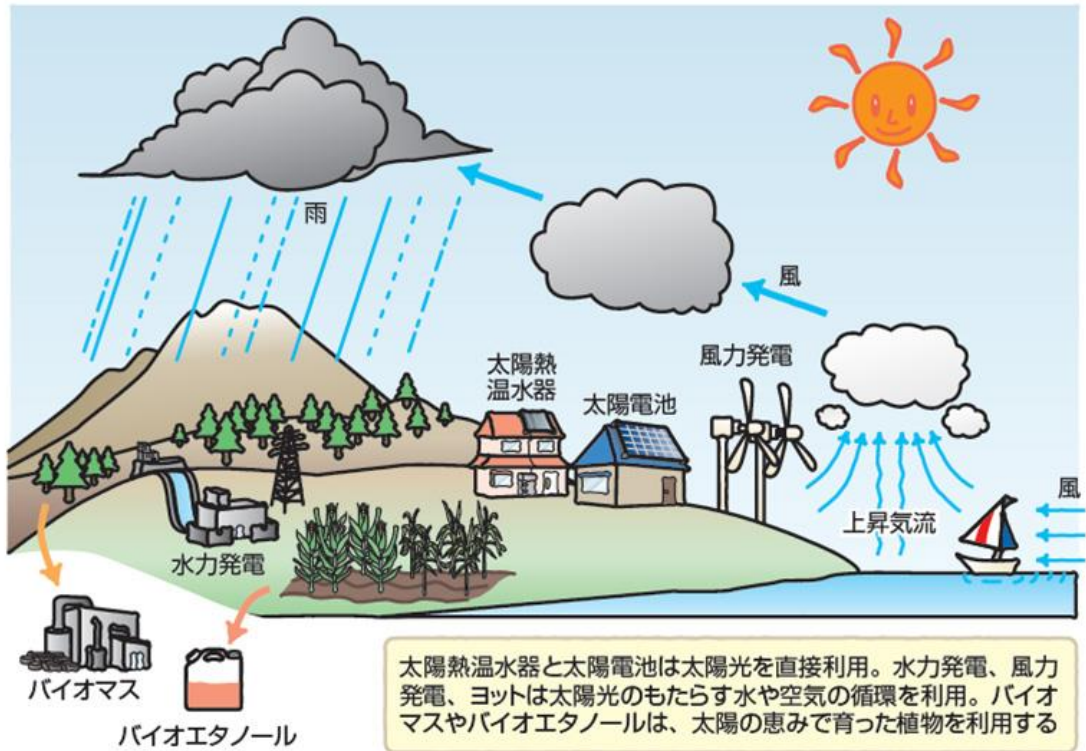
このように光がエネルギーを持っているのです。

地球に降り注いだ光はやがて地面や海に吸収されて熱に変わります。これによって、風が吹き、雨が降り、植物が育ち、それを食べる動物が育ちます。大昔の植物が枯れたり、動物が死んだあと、それらが地中の中で石炭や石油になりました。これが化石燃料です。私たち人間は、大昔の太陽の恵みを燃やして文明をつくりました。その結果、たくさんの二酸化炭素が生じ、それが地球の全体をおおって、地球の温度を高くしています。



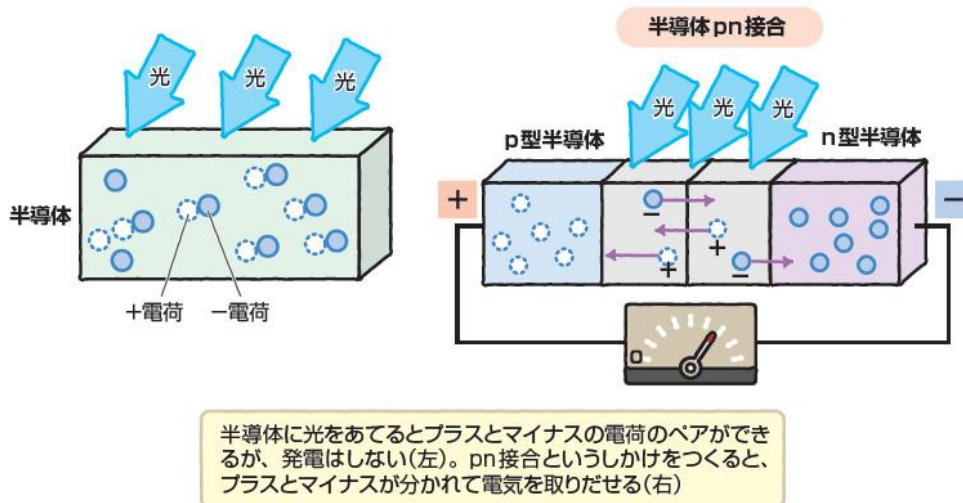
* 麻生区文化協会総務（東京農工大学名誉教授 工学博士 著書：太陽電池のキホン、理科力をきたえる Q&A ほか）

図4 太陽など自然の恵みがもたらす再生可能エネルギー



私たちは、なるべく石炭や石油を燃やさないで、エネルギーを作り出さねばなりません。このため、水力発電、風力発電、波力発電、太陽光発電などさまざまな自然のエネルギーを電気に変える技術が使われるようになってきました。このうち今回は、太陽光発電について学びます。

図5 太陽電池の発電の原理

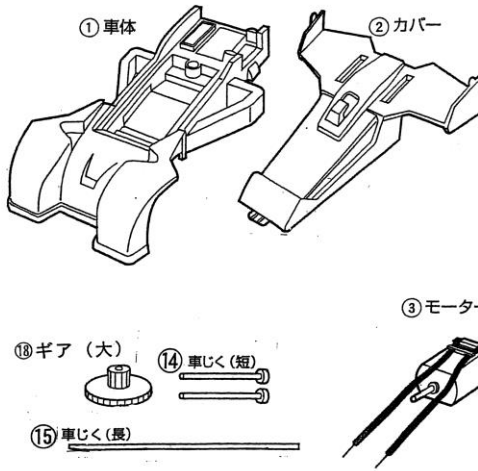


光のエネルギーを電気のエネルギーに変換するしかけが太陽電池（光電池）です。電池といっても、乾電池や蓄電池のように電気をためる力はありません。光を当てないと電気はおきません。半導体のしかけに光をあてると電気ができるしくみは、大学生くらいの知識がないと理解できないのでここでは説明しません。

キットを組み立てる前に、部品がそろっているかを確認しましょう。

**しっけんざいりょう
実験材料**

★材料がそろっているかたしかめよう。



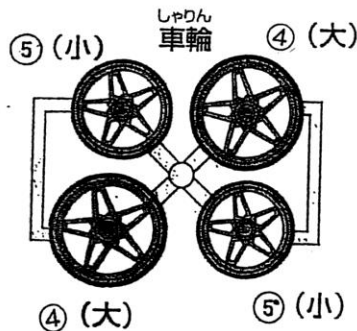
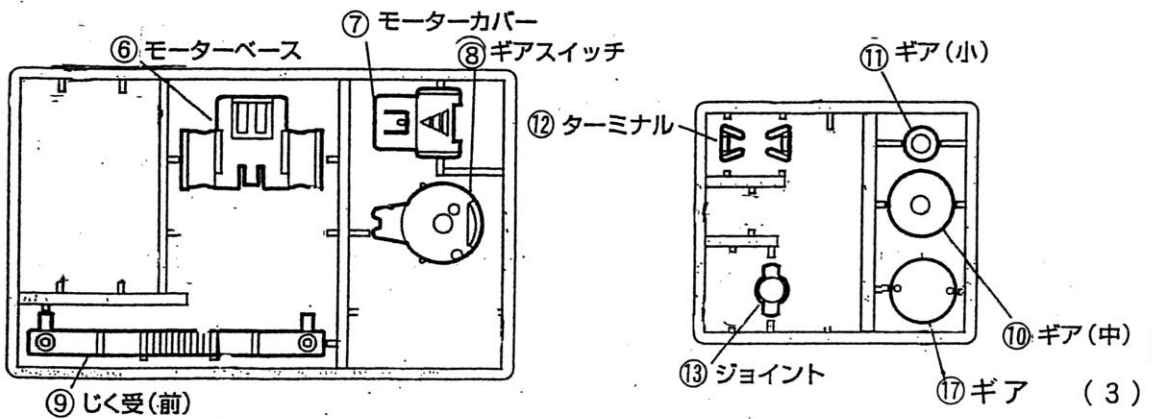
(材料)	
①車体	1
②カバー	1
③モーター	1
④車輪 大	2 個
⑤車輪 小	2 個
⑥モーターベース	1
⑦モーターカバー	1
⑧ギアスイッチ	1

⑨じく受け (前)	1
⑩ギア (中)	1
⑪ギア (小)	1
⑫ターミナル	1
⑬ジョイント	1
⑭車じく (短)	1
⑮車じく (長)	1
⑯太陽電池 (光電池)	1
⑰ギア (3)	1
⑱ギア (大)	1

- (工作用道具, 器具)
1. ハサミ
 2. 実験用照明器具 (LEDランプまたはスポットライト)
 3. グリス (キットに付属)

ついで、取り扱い説明をよく読んで、順番どおり丁寧に組み立てましょう。特に部品を切り出すときに、バリがでないように丁寧に根本から切りとりましょう。わからないときは、アシスタントの方によく尋ねましょう。

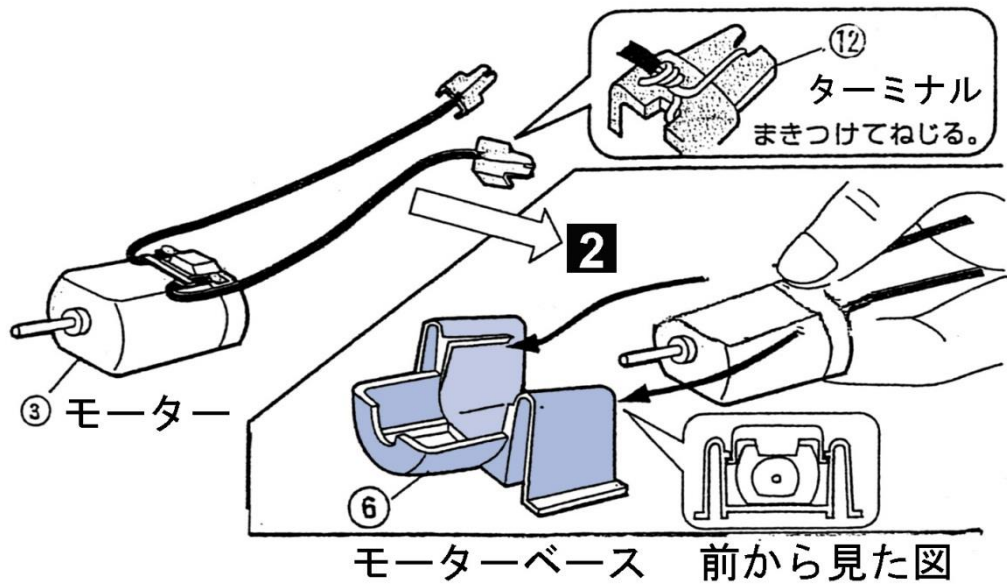
1 ハサミで部品を取り出す



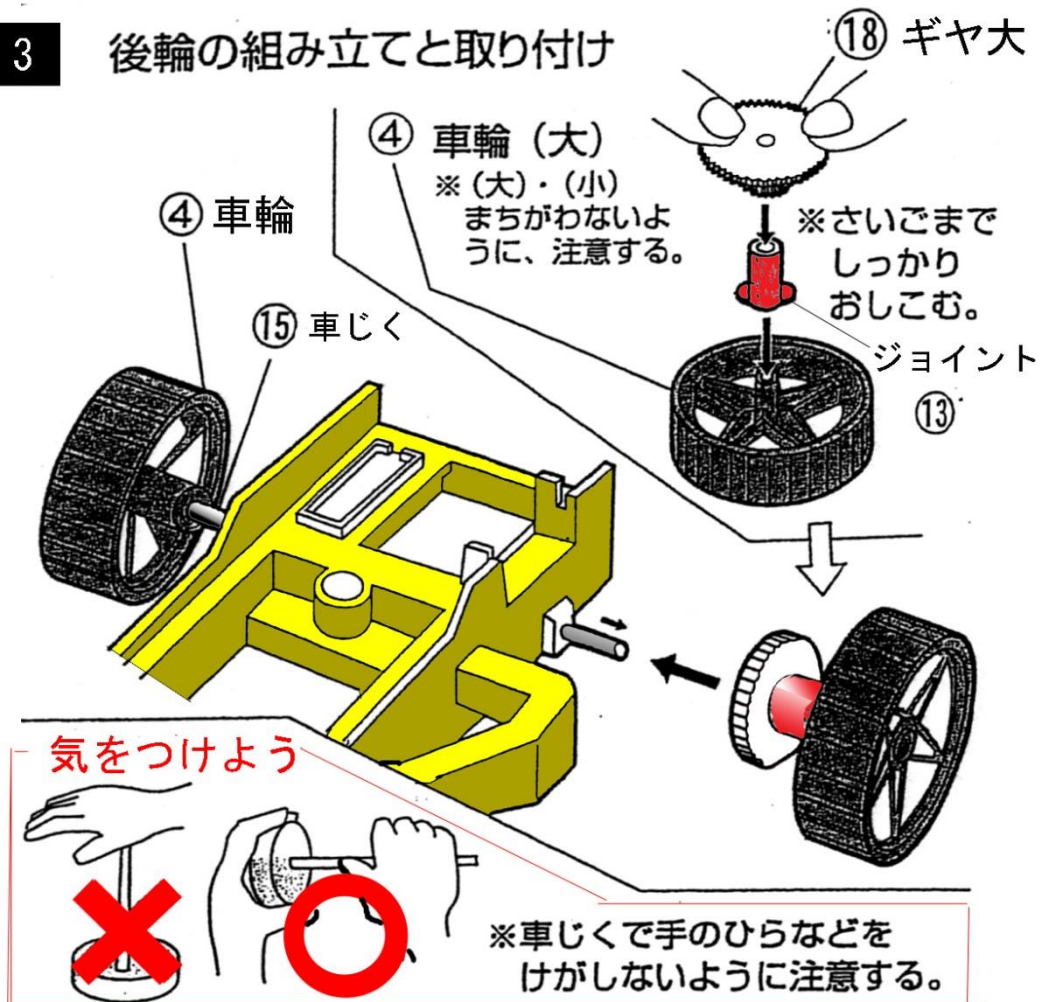
部品は、ねもとから
ていねいに切りとる

カッターナイフは
アシスタントの方
がもっています。

2 モーターベースの組み立て

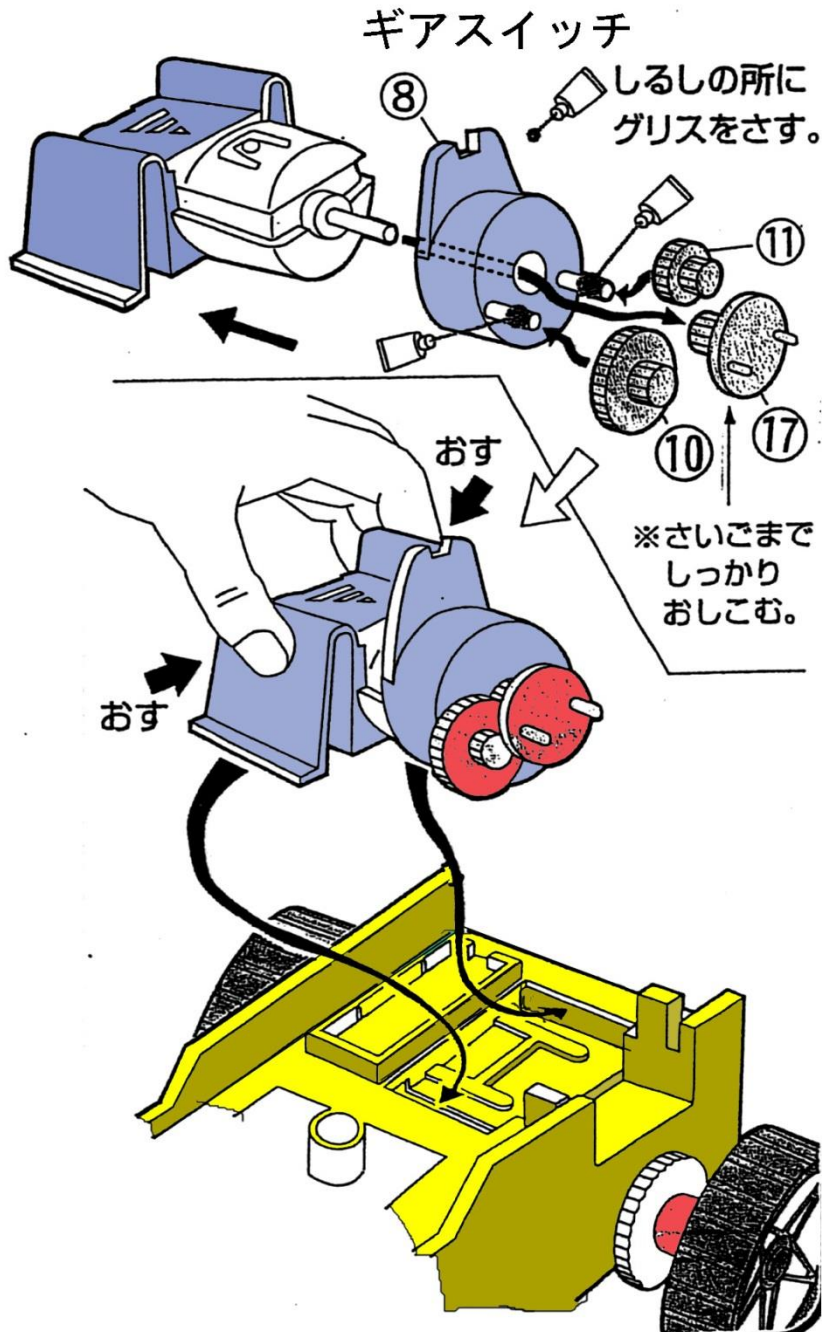


3 後輪の組み立てと取り付け



車軸を通すとき手のひらをけがないように、気をつけましょう。

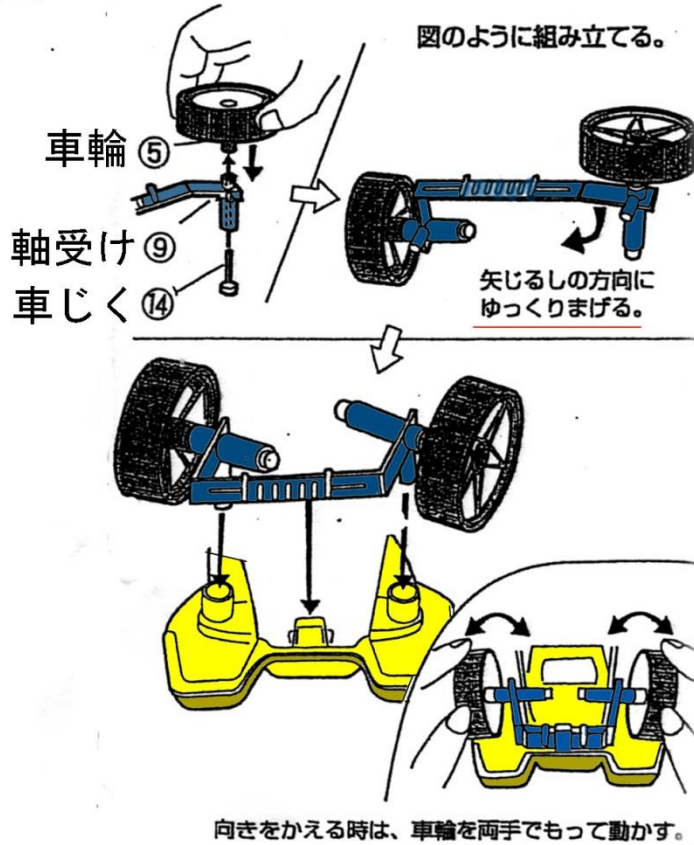
4 モーターベース・ギア部分の、組み立てと取り付け



ギアスイッチにギア⑩⑪をはめ、2で作ったモーターベースにはめこみ、モーターのじく
にギア⑰をはめこみます。こうして作ったモーターベースの横を押しながら、車体にはめ
込みます。すると赤い歯車の⑩と⑪のどちらかが車輪についた白い歯車⑱とかみ合うはず
です。

ギアスイッチは、歯車の大きさを変えてスピードを変えるためのものです。

5 前輪の組み立てと取り付け



前輪は動力をつたえるのではなく、車体の重みを支え、進む向きを決める働きをします。じくうけの部品は、折り曲げるときに、切断しやすいので、ゆっくりと慎重に曲げましょう。

車台にカバーをはめこみ、カバーに光電池をはめ込んで、ターミナルを光電池のターミナルにはめ込めば、完成です。

セロハンテープなどで抜けないように補強しておきましょう。

カバーに光電池を取り付けたソーラーカー

