

# 磁石に親しもう (6)

佐藤勝昭



Eri Ando

## 1. はじめに

今回のテーマは「光と磁気」です(文献1)。光が物質を透過するとき、あるいは、物質で反射されるとき、磁場によって光の状態が変化を受ける効果を磁気光学効果とよびます。透過光の磁気光学効果はファラデー効果、反射光の磁気光学効果は磁気カー効果とよばれています。磁石と聞くと、光が通らないというイメージを受けるかもしれませんが、光ファイバー通信で光を一方通行にする光アイソレータには赤外線が透過する磁石である磁性ガーネット結晶が使われています。今回は、磁気光学効果の原理と応用について説明します。

## 2. 19世紀に発見された磁気光学効果

化学分野の方にもおなじみの英国の科学者ファラデーは、光は電磁波であるから光も磁気の影響を受けるはずと考え、図1に示すように、ガラス棒に光路と平行に磁場を加える実験をしました。すると、入射光の直線偏光が回転することを見いだしました。ガラスに限らず多くの物質を磁場中に置くと直線偏光が回転します。これを磁気旋光とよび、回転

角をファラデー回転角とよびます。出射光は正確には主軸が回転した楕円偏光です。楕円偏光をつくる性質を磁気円二色性とよびます。磁気旋光と磁気円二色性を併せてファラデー効果といいます。

ガラスのように自発磁化をもたない物質のファラデー回転角 $\theta_F$ は磁場 $H$ と光路長 $l$ に比例するので、

$$\theta_F = V l H \quad \text{①}$$

と書くことができます。ここに比例係数 $V$ はヴェルデ定数とよばれます。表1にいくつかの物質のヴェルデ定数を掲げます。たとえば、長さ1 mのガラス棒に100 A/m (=1.26 Oe)の磁場をかけたときのファラデー回転角は2.4 min (0.04°)です。90°の回転角を得るには、225 kA/m (=2835 Oe)の磁場が必要です。

表1 いくつかの非磁性物質のヴェルデ定数(文献2)

状態	媒体	$V$ (min A <sup>-1</sup> )
気体	酸素 O <sub>2</sub>	7.598 · 10 <sup>-6</sup>
	窒素 N <sub>2</sub>	8.861 · 10 <sup>-6</sup>
	メタン CH <sub>4</sub>	2.415 · 10 <sup>-5</sup>
液体	エチルアルコール C <sub>2</sub> H <sub>5</sub> OH	1.41 · 10 <sup>-2</sup>
	水 H <sub>2</sub> O	1.645 · 10 <sup>-2</sup>
	クロロホルム CHCl <sub>3</sub>	2.06 · 10 <sup>-2</sup>
固体	蛍石 CaF <sub>2</sub>	1.12 · 10 <sup>-2</sup>
	水晶 SiO <sub>2</sub> (//c軸)	2.091 · 10 <sup>-2</sup>
	クラウンガラス	2.4 · 10 <sup>-2</sup>
	塩化銅 CuCl <sup>†</sup>	2.5 · 10 <sup>-1</sup>
	硫化亜鉛 ZnS	2.84 · 10 <sup>-1</sup>

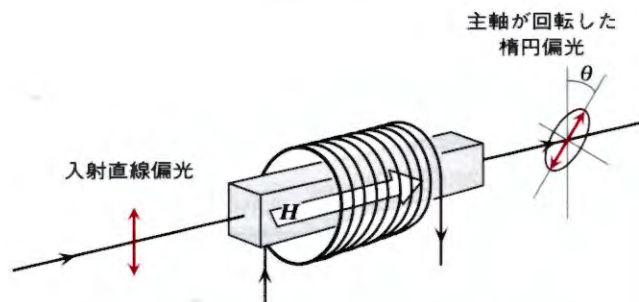


図1 ファラデー効果の説明図(文献1)

† 測定波長(°) 546.1 nm, ほかは589.3 nm

表2 代表的な磁性体のファラデー回転角 (文献1)

物質名	旋光角 (deg/cm)	測定波長 (nm)	測定温度 (K)	印加磁場 (T)
Fe	$3.825 \cdot 10^5$	578	室温	2.4
Co	$1.88 \cdot 10^5$	546	室温	3
Ni	$1.3 \cdot 10^5$	826	120	0.27
MnSb	$2.8 \cdot 10^5$	500	室温	
MnBi	$5.0 \cdot 10^5$	633	室温	
Y <sub>3</sub> Fe <sub>5</sub> O <sub>12</sub>	$2.5 \cdot 10^2$	1150	100	
Gd <sub>2</sub> BiFe <sub>5</sub> O <sub>12</sub>	$1.01 \cdot 10^4$	800	室温	
YFeO <sub>3</sub>	$4.9 \cdot 10^3$	633	室温	
NdFeO <sub>3</sub>	$4.72 \cdot 10^4$	633	室温	
CrBr <sub>3</sub>	$1.3 \cdot 10^5$	500	1.5	
EuO	$5.0 \cdot 10^5$	660	4.2	2.08
CdCr <sub>2</sub> S <sub>4</sub>	$3.8 \cdot 10^3$	1000	4	0.6

表3 代表的な磁性体の極カー回転角 (文献1)

物質名	カー回転角 (deg)	測定波長 (nm)	測定温度 (K)	印加磁場 (T)
Fe	0.87	1653	室温	
Co	0.85	2000	室温	
Ni	0.19	400	室温	
Gd	0.16	288	室温	
MnBi	0.70	652	室温	
CoS <sub>2</sub>	1.1	1550	4.2	0.4
Fe <sub>3</sub> O <sub>4</sub>	0.32	1240	室温	
CrBr <sub>3</sub>	3.5	428	4.2	
EuO	6	590	12	
USb <sub>0.8</sub> Te <sub>0.2</sub>	9	1550	10	4.0
CoCr <sub>2</sub> S <sub>4</sub>	4.5	1771	80	
アモルファス GdCo	0.3	652	室温	
PtMnSb	2.1	708	室温	1.7

### 3. 強磁性体の磁気光学効果

表2は強磁性体やフェリ磁性体の磁気飽和状態での光路長1 cm当たりのファラデー回転角を示したものです。磁気的に飽和した鉄のファラデー回転角は1 cm当たり38万度に達します。もちろん1 cmもの厚さの鉄を光は透過しませんが、薄膜をつくれればファラデー回転を観測することが可能なのです。たとえば30 nmの鉄薄膜では光は約70%透過し、ファラデー回転角は約1°となります。

Fe, Co, Ni, MnSb, MnBiはいずれも金属強磁性体なのでバルクでは光が透過しません。磁性ガーネット (Y<sub>3</sub>Fe<sub>5</sub>O<sub>12</sub>, Gd<sub>2</sub>BiFe<sub>5</sub>O<sub>12</sub>)、オルソフェライト (YFeO<sub>3</sub>, NdFeO<sub>3</sub>) などでは、バンドギャップがあり光が通りますが、Fe<sup>3+</sup>の配位子場遷移により可視光が吸収され、赤外光が透過します。このほかCrBr<sub>3</sub>, EuO, CdCr<sub>2</sub>S<sub>4</sub>のいずれも光が通ります。

強磁性体の磁気飽和時のファラデー回転角は物質定数ですが、飽和していない場合には、磁化に関係する量となります。したがって、ファラデー効果を用いて磁化曲線を測ることができます。

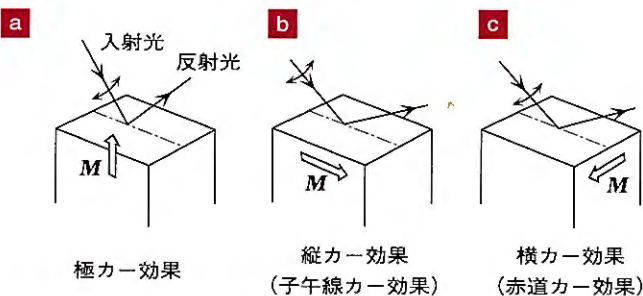


図2 3種類の磁気光学カー効果

軟磁性体は保磁力が小さく、初磁化曲線の直線性がよいので、ファラデー回転角が外部磁場に比例することを利用して、比例係数からヴェルデ定数を定義して使うことがあります。

### 4. 磁気カー効果

磁気カー効果は、光が磁性体による反射されるときに受ける何らかの効果のことです。磁気カー効果には、図2に示すように (a) 極カー効果、(b) 縦カー効果、(c) 横カー効果の3種類あります。

極カー効果は磁化 ( $M$ ) が反射の法線方向に向いている場合、縦カー効果は磁化が入射面内にある場合です。一般には入射した直線偏光は楕円偏光になり楕円の長軸がもとの偏光方向から回転します。このときの回転角をカー回転角、楕円偏光の短軸と長軸の比をカー楕円率角とよびます。横カー効果は磁化が入射面に垂直の場合で、偏光の回転は起きず、磁化の向きに依存して反射光強度が変化します。表3は代表的な強磁性体の極カー効果の回転角 $\theta_K$ をまとめたものです。カー回転角はあまり大きくありません。FeもCoも $\theta_K$ は1°より小さな値です。

### 5. 自然活性と磁気光学効果

水晶やブドウ糖液に直線偏光を入射すると、偏光が回転します。これを自然旋光性といいます。酒石酸の水溶液に直線偏光を入射すると楕円偏光になりますが、この性質を円二色性 (CD) といいます。有機化学の分野ではキラリティーを決めるのにCDが使われています。旋光性と円二色性を併せ

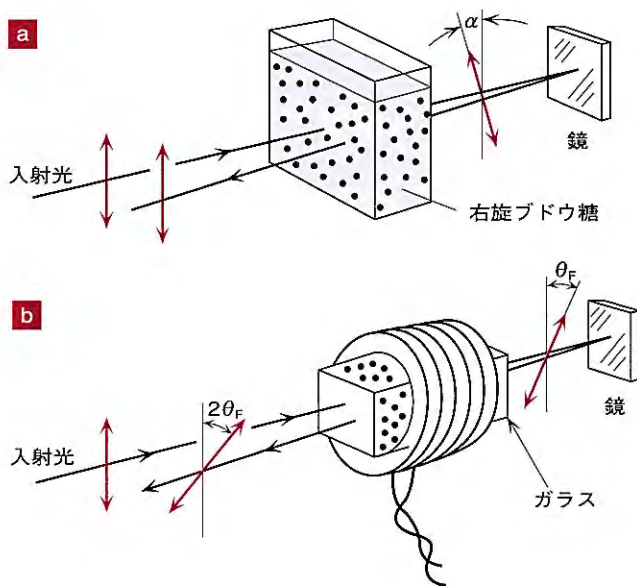


図3 a) 自然旋光性と、b) ファラデー回転 (文献1)

て光学活性とよびます。物質の分子構造などによって生じる光学活性を自然活性とよびます。

自然活性とファラデー効果はどのような違いがあるのでしょうか。図3は自然旋光性とファラデー回転の違いを示すものです。自然旋光性では図3aに示すように、直線偏光がブドウ糖液を進むと光の電場ベクトルが回転しますが、鏡で反射させると光は逆方向に回転しもとに戻ってしまいます。このような性質を「相反性」といいます。

一方、磁場中の物質を通してファラデー回転を受けた光の電場ベクトルが鏡で反射され、再びファラデー回転を受けると、図3bのように、電場ベクトルは2倍の回転を受けます。これを「非相反性」といいます。

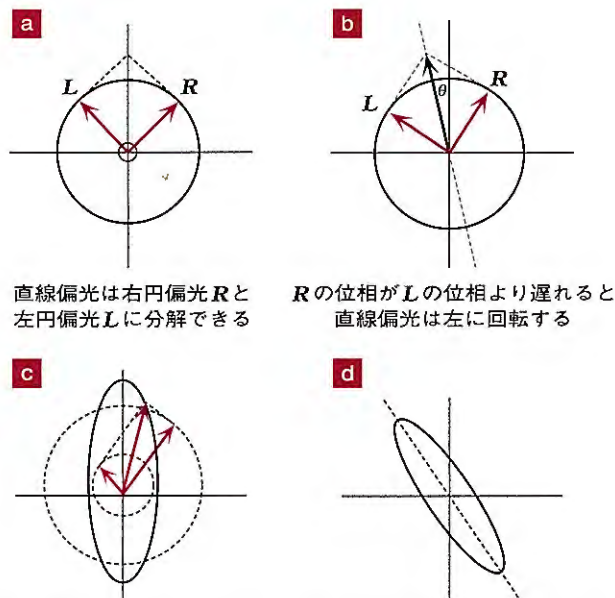
## 6. 旋光性と円二色性はなぜ起きるか

図4は旋光性と円二色性がなぜ起きるかを示す図です。直線偏光の電場ベクトルは図4aの上下方向に直線的に振動していますが、振幅と回転速度が同じで回転方向だけ異なる右円偏光 $R$ ベクトルと左円偏光 $L$ に分解することができます。

図4bのように、物質中で、 $L$ ベクトルと $R$ ベクトルの位相角に違いがあると、合成ベクトルの軌跡は、入射光の偏光方向から傾いた直線偏光となります。右円偏光の位相角を $\theta_+$ 、左円偏光の位相角を $\theta_-$ とすると、その傾き $\theta_F$ は

$$\theta_F = \frac{-(\theta_+ - \theta_-)}{2} \quad (2)$$

となります。これが旋光性です。光の角振動数 $\omega$ 、右・左円



直線偏光は右円偏光 $R$ と左円偏光 $L$ に分解できる

$R$ の位相が $L$ の位相より遅れると直線偏光は左に回転する

$R$ の振幅が $L$ 振幅より大きいと  $R$ と $L$ の位相と振幅が異なるとの合成した光は楕円偏光になる 傾いた楕円偏光になる

図4 旋光性と円二色性の説明図 (文献1)

偏光に対する屈折率をそれぞれ $n_+$ 、 $n_-$ 、光路長 $l$ とすると、位相角は $\theta_{\pm} = \omega n_{\pm} l / c$ なので

$$\theta_F = -\frac{\omega \Delta n l}{2c} \quad (3)$$

となり、右・左円偏光の屈折率の差が回転角を与えることがわかります。

一方、図4cのように $R$ ベクトルと $L$ ベクトルの振幅に違いがあると、合成ベクトルの軌跡は楕円を描きます。この性質を円二色性とよびます。楕円の短軸と長軸の比の逆正接を楕円率角といいます。

$R$ ベクトルの振幅を $E_+$ 、 $L$ ベクトルの振幅を $E_-$ とすると楕円率角 $\eta_F$ は、

$$\eta_F = \tan^{-1} \left\{ \frac{(E_+ - E_-)}{(E_+ + E_-)} \right\} \quad (4)$$

で与えられます。光の角振動数 $\omega$ 、右・左円偏光に対する消光係数をそれぞれ $\kappa_+$ 、 $\kappa_-$ 、光路長 $l$ とすると、

$$\eta_F = \frac{(e^{-\frac{\omega \kappa_+ l}{c}} - e^{-\frac{\omega \kappa_- l}{c}})}{(e^{-\frac{\omega \kappa_+ l}{c}} + e^{-\frac{\omega \kappa_- l}{c}})} \approx -\frac{\omega \Delta \kappa}{2c} l \quad (5)$$

ここに $\Delta \kappa = \kappa_+ - \kappa_-$ は右・左円偏光の消光係数の差です。このように、左右円偏光に対する屈折率の差が旋光性を与え、消光係数の差が円二色性を与えます。

## 7. 磁気光学効果の電磁気学による説明

磁気光学効果は、磁場中の物質において、右・左円偏光に対する屈折率および消光係数に差が生じる現象です。これを説明するために誘電率のテンソルを導入します。電磁気学になじみのない読者は、結果の式⑨まで読み飛ばしていただいても結構です。

等方性の物質に磁場が光の進行方向 ( $z$  方向) に加わり、磁化  $M$  が生じたとします。光の電場ベクトル  $E$  は  $z$  軸に垂直な面内にあるとし、このとき物質に生じる電束密度  $D$  は

$$D = \epsilon_0 \begin{pmatrix} \epsilon_{xx} & \epsilon_{xy} & 0 \\ -\epsilon_{xy} & \epsilon_{xx} & 0 \\ 0 & 0 & \epsilon_{zz} \end{pmatrix} E \quad (6)$$

の式で表されます。ここに、 $\epsilon_0$  は真空の誘電率、括弧の中の3行3列の行列は比誘電率テンソルです。

磁場によって物質内に磁化  $M$  が生じたとすると、⑥式のテンソルの対角成分  $\epsilon_{xx} = \epsilon'_{xx} + ie''_{xx}$  および  $\epsilon_{zz} = \epsilon'_{zz} + ie''_{zz}$  は  $M$  の偶数次のべき級数で展開できます。一方、非対角成分  $\epsilon_{xy} = \epsilon'_{xy} + ie''_{xy}$  は  $M$  の奇数次のべき級数で展開できます。このときマクスウェルの方程式は下の二つの式で表されます。

$$\begin{aligned} \nabla \times E &= -\frac{\partial B}{\partial t} = -\mu_0 \frac{\partial H}{\partial t} \\ \nabla \times H &= -\frac{\partial D}{\partial t} = \epsilon_0 \begin{pmatrix} \epsilon_{xx} & \epsilon_{xy} & 0 \\ -\epsilon_{xy} & \epsilon_{xx} & 0 \\ 0 & 0 & \epsilon_{zz} \end{pmatrix} \frac{\partial E}{\partial t} \end{aligned} \quad (7)$$

$e^{-i\omega(t - Nz/c)}$  のかたちで時間・空間に依存する電場  $E$ 、磁場  $H$  を考えます。 $N$  は複素屈折率で屈折率  $n$  と消光係数  $\kappa$  を使って  $N = n + i\kappa$  と表されます。

式⑦に代入すると  $E$ 、 $H$  についての固有方程式が得られ、解くと  $N$  の固有値として次式を得ます。

$$N_{\pm}^2 = \epsilon_{xx} \pm i\epsilon_{xy} \quad (8)$$

差を取ると

$$\frac{(N_+^2 - N_-^2)}{2} = \Delta N = i\epsilon_{xy} = -ie''_{xy} \pm i\epsilon'_{xy}$$

$$\Delta N = \Delta n + i\Delta\kappa = \frac{-\epsilon''_{xy} + i\epsilon'_{xy}}{n + i\kappa}$$

ファラデー回転角とファラデー楕円率は、透明領域で用いるので  $\kappa = 0$  とし、次式のように誘電率テンソルの非対角要素  $\epsilon_{xy}$  で表されます。

$$\begin{aligned} \theta_F &= \frac{\omega \epsilon''_{xy} l}{2nc} \\ \eta_F &= \frac{-\omega \epsilon'_{xy} l}{2nc} \end{aligned} \quad (9)$$

## 8. 誘電率の量子論

誘電率とは、外部から高周波の電界という摂動を加えたときに、どのくらい電荷の偏りが生じるのかを示すものです。摂動を受ける前の物質では、正電荷（原子核）と負電荷（電子雲）の分布の中心が一致しています。ここに外部から電磁波が入ると、その電界の摂動によって電子雲の分布が変形するので、正電荷と負電荷の分布の中心がずれます。これによって電気分極が生じます。電磁波の電界はプラスとマイナスに振動していますから、電気分極もそれに合わせて振動します。

電気分極をもたらしている電子雲の分布の変形を、図5に従って量子論によって解釈してみましょう。摂動を受ける前の物質中の電子の固有状態は、飛び飛びのエネルギー固有値をもついくつかの波動関数  $|0\rangle$ 、 $|1\rangle$ 、 $|2\rangle$ ……で表されますが、通常は基底状態  $|0\rangle$  にあって、原子核のまわりに偶関数的な分布をしています。ここでエネルギー準位の差のエネルギーをもつ光を吸収すると、励起状態の波動関数  $|1\rangle$ 、 $|2\rangle$  に遷移しますが、このとき波動関数の形が変わります。

励起状態には届かない程度のエネルギーをもつ光を受けた場合には遷移は起こらず、光の電界の摂動を受けて、励起状態  $|1\rangle$ 、 $|2\rangle$ ……の波動関数が基底状態の波動関数  $|0\rangle$  に混じることによって電子雲の形が変形します。これによって電気分極が誘起されると考えるのです。励起状態の混じりやすさは、基底状態  $|0\rangle$  と励起状態  $|n\rangle$  との間の電気双極子遷移確率  $|\langle 0|x|n\rangle|^2$  に比例し、光のエネルギー  $\omega$  から基底状態  $|0\rangle$  と励起状態  $|n\rangle$  のエネルギー差  $\omega_{n0}$  を引いたものに反比例します。

計算の詳細は参考書に譲り、エネルギーが飛び飛びの準位で与えられるような局在電子系における誘電率の対角成分は、

$$\epsilon_{xx}(\omega) = 1 - \frac{N_0 q^2}{m \epsilon_0} \sum_n \frac{(f_x)_{n0}}{(\omega + i/\tau)^2 - \omega_{n0}^2} \quad (10)$$

と表すことができます。ここに  $(f_x)_{n0}$  は基底状態  $|0\rangle$  から励起状態  $|1\rangle$  への電気双極子遷移の振動子強度で

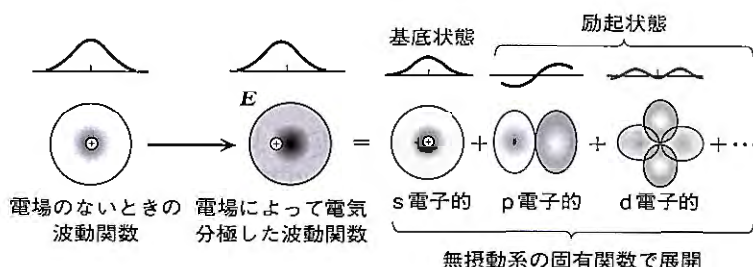


図5・電気分極の量子論による解釈（文献3）

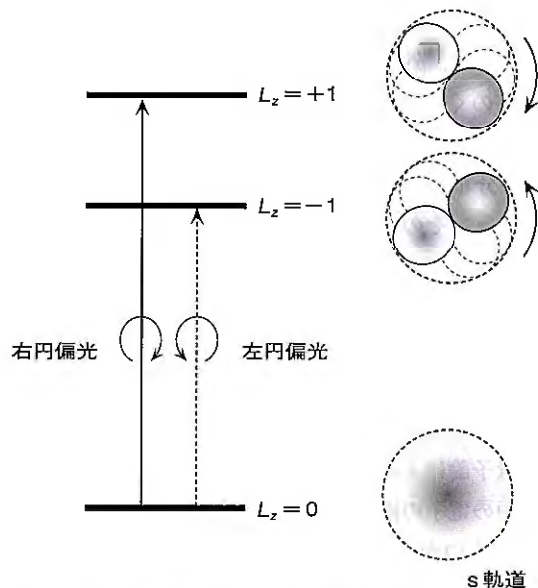


図6 軌道角運動量の変化を伴う遷移の選択則 (文献3)

$$(f_{\pm})_{n0} = \frac{2(m\omega_{n0})}{\hbar e^2} |\langle 0|x|n\rangle|^2 \quad (11)$$

によって表されます。

一方、非対角成分 $\epsilon_{xy}$ は、図6に示すように右まわり、左まわりに回転する円偏光電場の摂動によって、軌道角運動量 $L_z$ をもたない基底状態に、軌道角運動量子数 $L_z$ が1, または-1であるような励起電子の回転する電子状態が混じり込んでくることによって生じます。式を使って表すと、

$$\epsilon_{xy}(\omega) = \frac{iN_0 q^2}{2m\epsilon_0} \sum_n \frac{\omega_{n0} \{ (f_+)_{n0} - (f_-)_{n0} \}}{\omega_{n0} \{ (\omega + i/\tau)^2 - \omega_{n0}^2 \}} \quad (12)$$

のようにローレンツ型の分散曲線で表されます。ここに $(f_+)_{n0}$ ,  $(f_-)_{n0}$ はそれぞれ基底状態 $|0\rangle$ と励起状態 $|n\rangle$ との間の直線偏光, 右円偏光および左円偏光に対する電気双極子遷移の振動子強度で、

$$(f_{\pm})_{n0} = \frac{m\omega_{n0} |\langle 0|x \pm iy|n\rangle|^2}{\hbar e^2} \quad (13)$$

で与えられます。 $\langle 0|x \pm iy|n\rangle$ は基底状態 $|0\rangle$ と励起状態 $|n\rangle$ との間の円偏光による遷移行列です。+が右円偏光, -が左円偏光に対応します。磁化は振動子強度の差 $(f_+)_{n0} - (f_-)_{n0}$ に影響を与え、磁気光学効果をもたらします。

式⑩から、誘電率の対角成分の実数部は分散型、虚数部は吸収型のスペクトルを示すことがわかります。一方、非対角成分について、式⑫を見ると、対角成分とは逆に実数部が吸収型、虚数部が分散型になっています。

一例として、図7aに示すような電子構造を考えます。基底状態の軌道角運動量 $L=0$ , 励起状態の軌道角運動量 $L=1$ とします。磁化のないとき、右円偏光と左円偏光に対する遷移の差がないので磁気光学効果は生じません。スピン軌道相互作用によって、励起状態の軌道縮退が解け、図7a右図に示すように右円偏光による遷移の中心の振動数 $\omega_1$ と左円偏光による遷移の中心の振動数 $\omega_2$ が異なってきます。これによって、図7bに示すように、誘電テンソルの非対角成分のスペクトルは、実数部は分散型、虚数部は左右に翼のあるベル型になるのです。

## 9. 光通信と光アイソレータ

あらゆるものがインターネットにつながるIoT時代を迎え世界の情報は2013年の4 ZB (ゼタバイト=10<sup>21</sup> バイト) から2020年中には40 ZBを超えると予想されています。インターネットを支えているのは光ファイバー通信です。図8は、光ファイバー通信の仕組みを表す概略図です (文献4)。さまざまな情報機器からの電気信号は、半導体レーザーによって光信号に変換され、光ファイバーによって長距離先ま

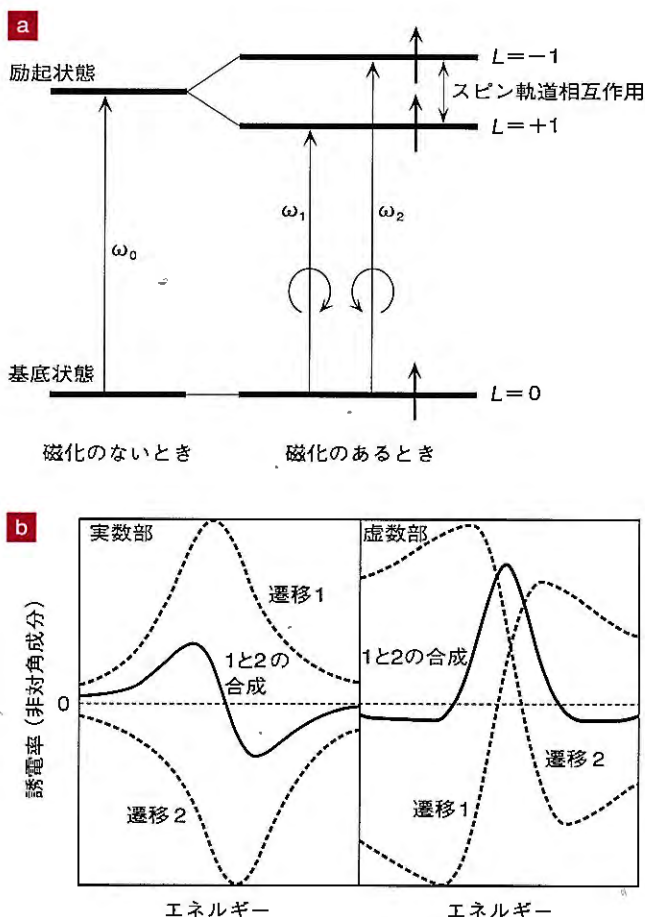


図7 スピン軌道分裂と磁気光学効果

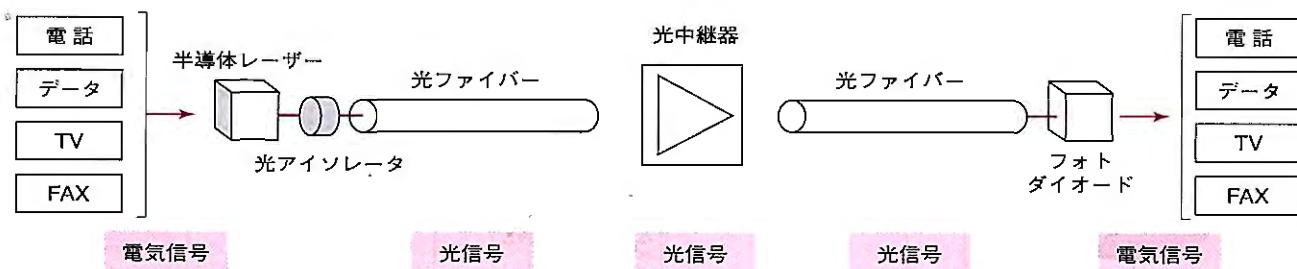


図8 光ファイバー通信の仕組み (文献4に基づく)

で伝達されます。この光信号はフォトダイオードで受信され、電気信号に変換して情報機器に伝達されます。光ファイバー網の分岐点やさまざまな光学素子から反射された戻り光が半導体レーザーに入射するとノイズが発生し通信に使えません。戻り光をカットして光を一方通行にするのが光アイソレータです。

図9に示すように、光アイソレータは、偏光軸が45°傾いた二つの偏光子 $P_1$ と $P_2$ でファラデー回転子を挟んだ構成になっています。ファラデー回転子としては、磁性ガーネット結晶が使われています。永久磁石を用いて飽和磁化状態とし、レーザー光の波長において直線偏光が45°回転するよう光路長が調整されています。図9のように入射光は偏光子 $P_1$ によって直線偏光にされ、ファラデー回転子を透過します。入射直線偏光はこの回転子によって正確に45°の回転を受け、透過方向が鉛直から45°傾けておかれた第2の偏光子(検光子) $P_2$ を通してファイバー光学系に導かれます。戻り光はさまざまな偏光成分をもっていますが、このうち鉛直から45°傾いた成分のみが $P_2$ を透過します。この偏光成分は、回転子によってさらに45°の旋光を受けて、 $P_1$ の透過方向とは垂直に向いた偏光となるため、光源側には光が戻らないのです。

## 10. 磁気光学によるイメージング

磁気光学効果を使うと磁区を観察することができます。この方法は、磁気力顕微鏡(MFM)やローレンツ電子顕微鏡に比べると空間分解能が劣るものの、試料表面で反射された光

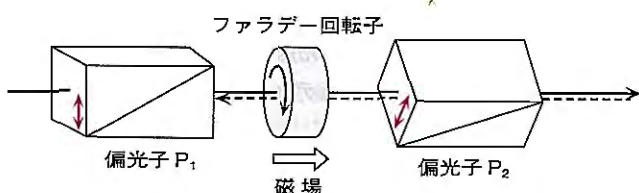


図9 光アイソレータの仕組み (文献1)

の偏光状態から試料の磁化情報を得る方法のため、測定の簡便性、迅速性に優位性があります。試料が光を透過する場合はファラデー効果を、透過しない場合はカー効果(磁化の向きが試料表面に垂直の場合は極カー効果を、面内の場合は縦カー効果)を用います。

図10は縦カー効果の測定原理です。反射偏光は検光子で磁区のコントラストに変換されます(文献5)。磁気カー効果の旋光角は、第4節で述べたようにあまり大きくありませんが、図11に示す円偏光変調法を用いると高感度のイメージを観測することができます(文献6)。この方法では、液晶素子に加える電圧を変化させ、右円偏光(RCP)、直線偏光(LP)、左円偏光(LCP)の3枚の光学像をCCDカメラで撮影し画像上のすべての点において、同じ位置のピクセルの光強度 $I_{RCP}$ 、 $I_{LP}$ 、 $I_{LCP}$ を用いて、ファラデー効果およびカー効果ともに回転角 $\theta$ と楕円率 $\eta$ を計算します。こうして得られた $\theta$ と $\eta$ から画像を再構成することによって、回転角と楕円率の画像が得られます。図12はこの顕微鏡で観察した $Y_2BiFe_4GdO_{12}$ 薄膜の磁区が磁場によって成長していく様子です(文献7)。

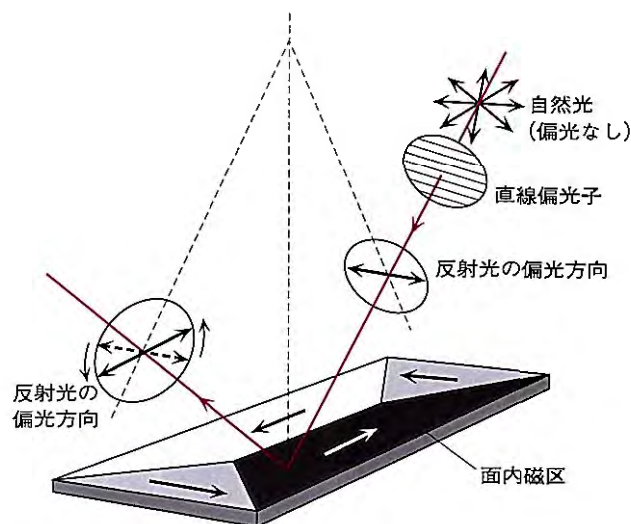
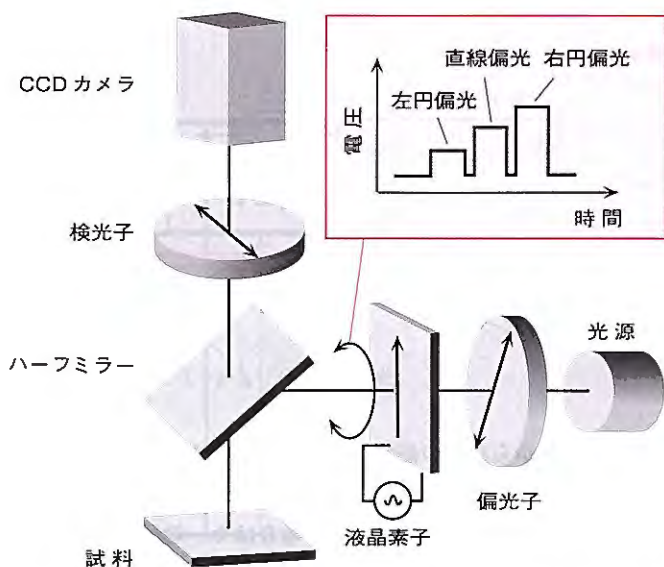


図10 縦カー効果を用いた面内磁区のイメージング (文献5)



また、この磁気光学顕微鏡と、透明で磁気光学効果の大きな磁気転写膜を組み合わせることによって、磁場分布の測定が可能で、磁気転写膜に磁場分布を転写し、磁気光学効果を利用して可視化するのです。

図13に、超伝導体  $MgB_2$  に磁束が侵入する様子をこの方法で観察したものを示します。(a) は転写膜がないときの画像、(b) は転写膜を透過した画像です。試料に侵入したわずか10 mT (= 100 ガウス) の磁束が観測されています。(c) は(b) からビオサバルの法則を使って  $MgB_2$  内部に誘起された電流分布を画像化したものです (文献8)。

## 11. おわりに

基礎講座「磁石に親しもう」の最終回として、「光と磁気」を取上げました。ここでは光と磁気結び付きのうち、磁気

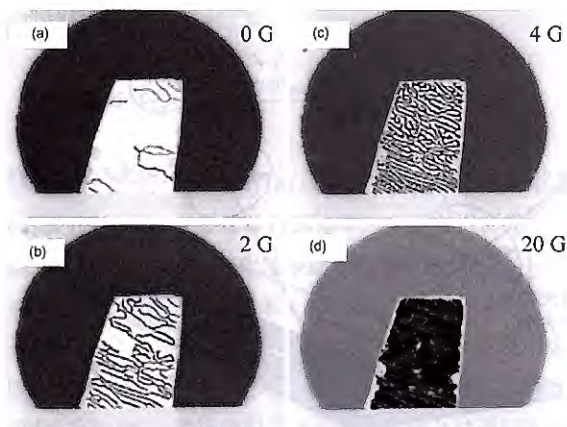


図12  $Y_2BiFe_4GdO_{12}$  に磁場を印加したときの磁区の変化 (文献7)



転写膜には、Bi添加イットリウム鉄ガーネット薄膜を用いている。

図13  $MgB_2$  の円形パターンに磁束が侵入するさまの画像。a) 転写膜なし、b) 転写膜あり、c) 電流分布の計算結果 (文献8)

光学効果に絞ってその原理を解説しましたが、やや難解だったと思います。詳しく知りたい方は、拙著 (文献1) をご参照ください。

ここでは、光と磁気結び付きのうち、光磁気記録について紹介できませんでした。この技術は、MOディスクとして実用化されました (文献9)。MOディスクは記録容量の少なさから最近使われなくなりましたが、光磁気技術はハードディスクの記録密度の限界を突破する光アシスト磁気記録 (HAMR) の基礎技術として、再評価されています。

「光と磁気」の研究対象には、「非線形磁気光学効果」や「近接場磁気光学」などの新しい分野が加わりました (文献10)。最近では、「光とスピン」へとさらなる発展を遂げつつあります (文献11)。

6回にわたって基礎講座「磁石に親しもう」を連載しました。現代化学の読者が、磁性に関心をもって頂くきっかけになれば幸いです。

## 参考文献

1. 佐藤勝昭著、『光と磁気 (改訂版)』, 朝倉書店 (2001)。
2. 国立天文台編、『理科年表』, 丸善 (1990)。
3. 佐藤勝昭著、『磁気工学超入門』, 第4章4.2, 共立出版 (2014)。
4. 西村憲一, 白川英俊著、『やさしい光ファイバ通信』, オーム社 (2003)。
5. 竹澤昌晃, “電気学会論文誌A”, 129, 565 (2009)。
6. 石橋隆幸, “光学”, 42, 13 (2013)。
7. R. Zhaoほか, *Applied Surface Science*, 223, 73 (2004)。
8. K. Sato, T. Ishibashi, *IEEJ Trans EIS*, 124, 1 (2004)。
9. 佐藤勝昭ほか著、『光磁気ディスク材料』, 工業調査会 (1993)。
10. 菅野暁ほか編、『新しい磁気と光の科学』, 第6章, 第8章 講談社サイエンティフィク (2001)。
11. 佐藤勝昭, *O plus E*, 35, 704 (2013)。